

PRINTED CATALOGUE



WEBSITE LINK

[/ προϊόντα / φωτιστικά σώματα ZINLUX / έμμεσου φωτισμού](#)

PRODUCT NO:

DESCRIPTION:

IMAGE



ZINLUX
METROPOLIS C



Παρακαλούμε σημειώστε ότι η ZINCOMETAL S.A. βρίσκεται σε συνεχή ανάπτυξη και βελτίωση των προϊόντων της. Για τον λόγο αυτό, η εταιρεία διατηρεί το δικαίωμα αλλαγής των προδιαγραφών χωρίς προηγούμενη κοινοποίηση ή δημόσια ανακοίνωση.

Σχετικώς με την αναφορά στα Διεθνή Πρότυπα Προδιαγραφών εννοείται ότι ισχύει η πιο πρόσφατη χρονολογία έκδοσής τους.

Μείνετε συντονισμένοι με την εταιρεία, για κάθε νέα σειρά προϊόντος, με την εγγραφή σας στο ZINCOMETAL Newsletter στην ιστοσελίδα μας www.zincometal.gr και στα Social Media.

Collection METROPOLIS

ZINLUX METROPOLIS C

Εικόνα 1

Φωτιστικό σώμα κορυφής
μοντέρνας αρχιτεκτονικής
ZINLUX METROPOLIS CT/T
σε συνδυασμό με διακοσμητι-
κό ιστό τηλεσκοπικής κυκλικής
διατομής από την Collection
CITY



ZINLUX METROPOLIS CT/T

Φωτιστικό κορυφής
με ανακλαστήρα ορθογωνικής
μορφής

**ZINLUX METROPOLIS CT/E**

Φωτιστικό κορυφής
με ανακλαστήρα ελλειπτικής
μορφής



Εφαρμογή Κατάλληλο για αστικό φωτισμό πχ. υπαίθριων χώρων, πάρκων, πλατειών & πόλεων κλπ.

Εισαγωγή Το φωτιστικό είναι συνδυασμός ενός προβολέα σχήματος ανεστραμένου κώνου στραμμένου προς τα άνω και ενός ανακλαστήρα ο οποίος αντανακλά την φωτεινή δέσμη προς το έδαφος.

Ολοκληρωμένο Προϊόν Το φωτιστικό έχει σχεδιαστεί για τοποθέτηση και προσαρμογή στην κορυφή ιστού με διατομή κορυφής $\Phi 76\text{mm}$. Δυνατότητα προσαρμογής του προβολέα στον κορμό του ιστού μέσω ειδικού διαιρετού συνδέσμου από χυτοπρεσαριστό αλουμίνιο.

Για την κατασκευή και λειτουργία του φωτιστικού γίνεται συνδυασμός του προβολέα METRO C και του ανακλαστήρα ορθογωνικής μορφής RF-PL-90T ή RF-AL-90T και του ανακλαστήρα ελλειπτικής μορφής RF-PL-90E.

Για την επίτευξη του καλύτερου αισθητικού αποτελέσματος συνδυάζεται με χαλύβδινους διακοσμητικούς ιστούς από την Collection SANTA και CITY ή με διακοσμητικούς ιστούς αλουμινίου από την Collection ATHOS.

Τεχνικά Χαρακτηριστικά

Εικόνα 1^η

Ανακλαστήρας ορθογωνικής
μορφής από πολυεστέρα



Εικόνα 2^η

Ανακλαστήρας ελλειπτικής
μορφής από πολυεστέρα

Κεκκαμένος ορθογωνικής μορφής RF-PL-90T διαστάσεων 950x450mm ή ελλειπτικής μορφής RF-PL-90E διαστάσεων 900x700mm ανακλαστήρας από πολυεστέρα υψηλής ποιότητας πάχους 20mm με έκκεντρο βραχίονα κατασκευασμένο από χαλυβδοσωλήνα ορθογωνικής διατομής, ο οποίος μέσω κοχλιών προσαρμόζεται στο σώμα του προβολέα METRO C που βρίσκεται στην κορυφή του ιστού.

Στην περίπτωση που ο προβολέας προσαρμοστεί μέσω βραχίονα και ειδικού διαιρετού συνδέσμου από χυτοπρεσαριστό αλουμίνιο στον κορμό του ιστού, ο ανακλαστήρας προσαρμόζεται απευθείας χωρίς βραχίονα στην κορυφή του ιστού.

Ο ανακλαστήρας είναι λευκού χρώματος για μεγαλύτερη αντανάκλαση.

Ανακλαστήρας ορθογωνικής
μορφής από αλουμίνιο



Κεκκαμένος ορθογωνικής μορφής ανακλαστήρας RF-AL-90T από φύλλο αλουμινίου υψηλής ποιότητας και ανθεκτικότητας διαστάσεων 950x450mm και πάχους 4mm με έκκεντρο βραχίονα κατασκευασμένο από προφίλ αλουμινίου ορθογωνικής διατομής, ο οποίος μέσω κοχλιών προσαρμόζεται στο σώμα του προβολέα METRO C που βρίσκεται στην κορυφή του ιστού.

Στην περίπτωση που ο προβολέας προσαρμοστεί μέσω βραχίονα και ειδικού διαιρετού συνδέσμου από χυτοπρεσαριστό αλουμίνιο στον κορμό του ιστού, ο ανακλαστήρας προσαρμόζεται απευθείας χωρίς βραχίονα στην κορυφή του ιστού.

Βαμμένος ηλεκτροστατικά σε λευκό χρώμα, για μεγαλύτερη αντανάκλαση, με πολυεστερικά χρώματα πούδρας και πολυμερισμό στους 200 °C.

Προβολέας



Σώμα προβολέα σε σχήμα ανεστραμμένο κώνου κατασκευασμένο από χυτοπρεσαριστό αλουμίνιο (METRO C).

Διαχύτης κατασκευασμένος από πυρίμαχο προστατευτικό γυαλί, πάχους 5mm, ανθεκτικό σε κραδασμούς και σε θερμότητα (θερμοκρασία έως 250° C) και υψηλής μετάδοσης δέσμης φωτός. Στα σημεία ένωσής του χρησιμοποιούνται σιλικονούχες τσιμούχες, αρίστης ποιότητας, με σκοπό την προστασία έναντι της σκόνης και της υγρασίας ώστε το τελικό προϊόν να είναι πλήρως στεγανό.

Βαμμένο ηλεκτροστατικά με πολυεστερικά χρώματα πούδρας για αντοχή στη διάβρωση και την καλύτερη δυνατή προστασία σε αντίξοα περιβάλλοντα και παραθαλάσσιες περιοχές.

Κεραμική λυχνιολαβή τύπου E27 ή G12.

Όργανα έναυσης & λειτουργίας 230V-50Hz. Τοποθετούνται σε ειδική αποσπώμενη βάση από γαλβανισμένο χάλυβα εντός του κορμού του ιστού στο ύψος της θυρίδας. Όλες οι ηλεκτρικές συνδέσεις στο χώρο των οργάνων πραγματοποιούνται με σιλικονούχα καλώδια υψηλής θερμικής αντοχής άνω των 120°C και πρόσθετη προστασία με μακαρόνι υαλομετάξης. Χρησιμοποιείται ηλεκτρονικό αντί μαγνητικού ballast.

Επιπλέον χαρακτηριστικά:

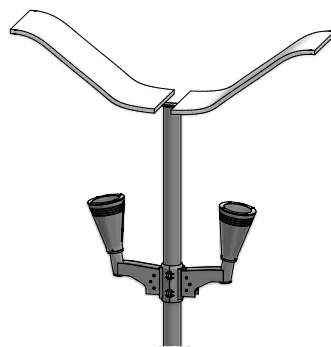
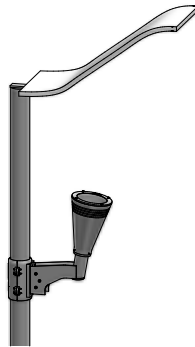
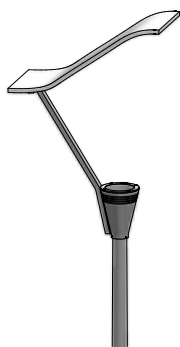
- Προστασία έναντι υγρών & στερεών σωματιδίων: IP65
- Μηχανική Κρούση: IK09
- Κλάση Μόνωσης: Class I

Τοποθέτηση

Φωτιστικό με ανακλαστήρα
ορθογωνικής μορφής

1° Φωτιστικό κορυφής

2° - 3° "ΜΟΝΟ" & "ΔΙΠΛΟ"
Φωτιστικό μέσω βραχίονα



Φωτιστικό με ανακλαστήρα
ελλειπτικής μορφής

1° Φωτιστικό κορυφής

2° - 3° "ΜΟΝΟ" & "ΔΙΠΛΟ"
Φωτιστικό μέσω βραχίονα



Προσαρμογή σε κορυφή ιστού με διατομή Φ76mm.

Συντήρηση Το καπάκι, στο οποίο είναι προσαρμοσμένος ο διαχύτης, ανοίγει μέσω ανοξείδωτων κοχλιών και επιτρέπει την εύκολη αλλαγή του λαμπτήρα χωρίς να χρειαστεί να κατέβει το φωτιστικό από τον ιστό.

Για τυχόν συντήρηση ή επιδιόρθωση βλάβης των οργάνων έναυσης χρειάζεται η εξαγωγή της βάσης οργάνων από την κορυφή ιστού.

Χρώματα White aluminium – RAL 9006
Grey aluminium - RAL 9007
Δυνατότητα επιλογής χρωμάτων RAL κατα προτίμηση.

Προδιαγραφές – Εγκρίσεις Κατασκευάζεται σύμφωνα με τις Οδηγίες της Ευρωπαϊκής Ένωσης:

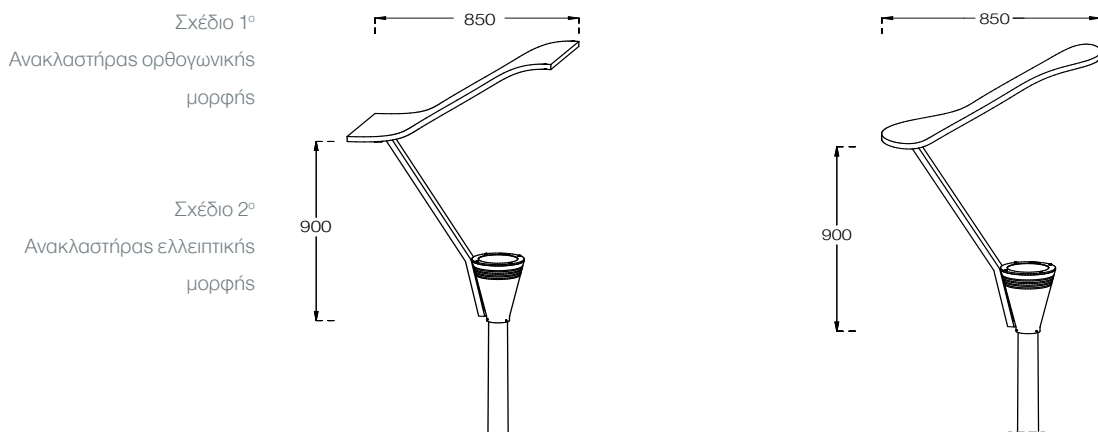
- Οδηγία Χαμηλής Τάσης LVD 2006/95/EC
 - Οδηγία Ηλεκτρομαγνητικής Συμβατότητας EMC 2004/108/EC
- και σύμφωνα με τα Διεθνή και Ευρωπαϊκά Πρότυπα:

- EN 60598-1, EN 60598-2-3
- EN 62262
- EN 55015, EN 61000-3-2

CIE, EN 13032-2, EN 13201-2

Ο βαθμός προστασίας έναντι διείσδυσης στερεών και υγρών είναι σύμφωνα με το πρότυπο IEC 529 (EN 60529). Επιπλέον, ο προβολέας ZINLUX L-METRO C συνοδεύεται από εκθέσεις δοκιμών από Πιστοποιημένους Ελληνικούς Φορείς. Φέρει σήμανση CE.

Διαστάσεις Βάρος: 9.00kg
Προβαλλόμενη επιφάνεια: 0.27m², 0.35m²



Πίνακες
ZINLUX METROPOLIS C

Φωτιστικό κορυφής

Κωδικός	Περιγραφή	Προβολέας	Λυχνιολαβή	
Ανακλαστήρας ορθογωνικής μορφής από πολυεστέρα	L-METROPOLIS CT/T/PL/001	HQI-T, 70W	L-METRO C/001	E27
	L-METROPOLIS CT/T/PL/002	HQI-T, 100W	L-METRO C/002	G12
	L-METROPOLIS CT/T/PL/003	HQI-T, 150W	L-METRO C/003	
	L-METROPOLIS CT/T/PL/004	Ηλεκτρονική λάμπα (PL) 160W	L-METRO C/004	E27
Ανακλαστήρας ορθογωνικής μορφής από αλουμίνιο	L-METROPOLIS CT/T/AL/001	HQI-T, 70W	L-METRO C/001	E27
	L-METROPOLIS CT/T/AL/002	HQI-T, 100W	L-METRO C/002	G12
	L-METROPOLIS CT/T/AL/003	HQI-T, 150W	L-METRO C/003	
	L-METROPOLIS CT/T/AL/004	Ηλεκτρονική λάμπα (PL) 160W	L-METRO C/004	E27
Ανακλαστήρας ελλειπτικής μορφής από πολυεστέρα	L-METROPOLIS CT/E/PL/001	HQI-T, 70W	L-METRO C/001	E27
	L-METROPOLIS CT/E/PL/002	HQI-T, 100W	L-METRO C/002	G12
	L-METROPOLIS CT/E/PL/003	HQI-T, 150W	L-METRO C/003	
	L-METROPOLIS CT/E/PL/004	Ηλεκτρονική λάμπα (PL) 160W	L-METRO C/004	E27

Φωτιστικό μέσω βραχίονα

Κωδικός	Περιγραφή	Προβολέας	Λυχνιολαβή	
Ανακλαστήρας ορθογωνικής μορφής από πολυεστέρα	L-METROPOLIS CC/T/PL/001	HQI-T, 70W	L-METRO C/001	E27
	L-METROPOLIS CC/T/PL/002	HQI-T, 100W	L-METRO C/002	G12
	L-METROPOLIS CC/T/PL/003	HQI-T, 150W	L-METRO C/003	
	L-METROPOLIS CC/T/PL/004	Ηλεκτρονική λάμπα (PL) 160W	L-METRO C/004	E27
Ανακλαστήρας ορθογωνικής μορφής από αλουμίνιο	L-METROPOLIS CC/T/AL/001	HQI-T, 70W	L-METRO C/001	E27
	L-METROPOLIS CC/T/AL/002	HQI-T, 100W	L-METRO C/002	G12
	L-METROPOLIS CC/T/AL/003	HQI-T, 150W	L-METRO C/003	
	L-METROPOLIS CC/T/AL/004	Ηλεκτρονική λάμπα (PL) 160W	L-METRO C/004	E27
Ανακλαστήρας ελλειπτικής μορφής από πολυεστέρα	L-METROPOLIS CC/E/PL/001	HQI-T, 70W	L-METRO C/001	E27
	L-METROPOLIS CC/E/PL/002	HQI-T, 100W	L-METRO C/002	G12
	L-METROPOLIS CC/E/PL/003	HQI-T, 150W	L-METRO C/003	
	L-METROPOLIS CC/E/PL/004	Ηλεκτρονική λάμπα (PL) 160W	L-METRO C/004	E27

Σημείωση Σε περίπτωση επιλογής “ΔΙΠΛΟΥ” φωτιστικού με προσαρμογή του προβολέα στον κορμό του ιστού μέσω ειδικού διαιρετού συνδέσμου από χυτοπρεσαριστό αλουμίνιο οι κωδικοί διαμορφώνονται ως εξής:

- για ανακλαστήρα ορθογωνικής μορφής από πολυεστέρα L-METROPOLIS CC/T/PL/2
- για ανακλαστήρα αλουμινίου ορθογωνικής μορφής L-METROPOLIS CC/T/AL/2
- για ανακλαστήρα ελλειπτικής μορφής από πολυεστέρα L-METROPOLIS CC/E/PL/2



www.zincometal.gr

Δ. 10ο χλμ. Κιλκίς-Πολυκάστρου
61100 Κιλκίς, τ.θ. 21
AD. 10th km. Kilkis - Polikastro
P.C. 61100 Kilkis, Greece

T. +30 23410 75651-3
+30 23410 71581
F. +30 23410 71734

E. info@zincometal.gr
WEB. www.zincometal.gr

zin
lux
lighting


hellenic griglia