

PRINTED CATALOGUE



WEBSITE LINK

/ προϊόντα / φωτιστικά σώματα ZINLUX / έμμεσου φωτισμού

PRODUCT NO:

DESCRIPTION:

IMAGE



ZINLUX

Millenium CT LED



Παρακαλούμε σημειώστε ότι η ZINCOMETAL S.A. βρίσκεται σε συνεχή ανάπτυξη και βελτίωση των προϊόντων της. Για τον λόγο αυτό, η εταιρεία διατηρεί το δικαίωμα αλλαγής των προδιαγραφών χωρίς προηγούμενη κοινοποίηση ή δημόσια ανακοίνωση.

Σχετικώς με την αναφορά στα Διεθνή Πρότυπα Προδιαγραφών εννοείται ότι ισχύει η πιο πρόσφατη χρονολογία έκδοσής τους.

Μείνετε συντονισμένοι με την εταιρεία, για κάθε νέα σειρά προϊόντος, με την εγγραφή σας στο ZINCOMETAL Newsletter στην ιστοσελίδα μας www.zincometal.gr και στα Social Media.

2.6. Collection MILLENIUM ZINLUX Millenium CT

Εικόνα 1

Φωτιστικό σώμα έμμεσου φωτισμού ZINLUX Millenium CT/1 σε συνδυασμό με διακοσμητικό ιστό τηλεσκοπικής κυκλικής διατομής από την Collection CITY



Εικόνα 2

ZINLUX Millenium CT/1
Φωτιστικό με μονή ανάκλαση

**Εικόνα 3**

ZINLUX Millenium CT/2
Φωτιστικό με διπλή ανάκλαση



Εφαρμογή Κατάλληλο για αστικό φωτισμό πχ. υπαίθριων χώρων, πάρκων, πλατειών & πόλεων κλπ.

Εισαγωγή Το φωτιστικό είναι συνδυασμός ενός προβολέα ορθογωνικής μορφής στραμμένου προς τα άνω και ενός ανακλαστήρα ο οποίος αντανακλά την φωτεινή δέσμη προς το έδαφος.

Ολοκληρωμένο Προϊόν Για την κατασκευή και λειτουργία του φωτιστικού γίνεται συνδυασμός του προβολέα MILLEN C και του ανακλαστήρα RF-AL-48A (για φωτιστικό με μονή ανάκλαση ZINLUX Millenium CT/1) ή τον ανακλαστήρα RF-AL-50D (για φωτιστικό με διπλή ανάκλαση ZINLUX Millenium CT/2).

Για την επίτευξη του καλύτερου αισθητικού αποτελέσματος συνδυάζεται με χαλύβδινους διακοσμητικούς ιστούς από την Collection SANTA και CITY ή με διακοσμητικούς ιστούς αλουμινίου από την Collection ATHOS.

Ανακλαστήρες
ορθογωνικής μορφής



Ημικαμπύλος ορθογωνικής μορφής ανακλαστήρας από φύλλο αλουμινίου υψηλής ποιότητας και ανθεκτικότητας μονής ανάκλασης πλάτους 480mm και οριζόντιας προβολής 500mm (RF-AL-48A).



Ημικαμπύλος ορθογωνικής μορφής ανακλαστήρας από φύλλο αλουμινίου υψηλής ποιότητας και ανθεκτικότητας διπλής ανάκλασης πλάτους 500mm και οριζόντιας προβολής 600mm (RF-AL-50D).

Βαμμένος ηλεκτροστατικά σε λευκό χρώμα, για μεγαλύτερη αντανάκλαση, με πολυεστερικά χρώματα πούδρας και πολυμερισμό στους 200 °C.

Προβολέας
έμμεσου φωτισμού



Σώμα προβολέα ορθογωνικής μορφής κατασκευασμένο από χυτοπρεσαριστό κράμα αλουμινίου (MILLEN C).

Διαχύτης κατασκευασμένος από πυρίμαχο προστατευτικό γυαλί, πάχους 5mm, ανθεκτικό σε κραδασμούς και σε θερμότητα και υψηλής μετάδοσης δέσμης φωτός. Στα σημεία ένωσής του χρησιμοποιούνται σιλικονούχες ταιμιούχες, αρίστης ποιότητας, με σκοπό την προστασία έναντι της σκόνης και της υγρασίας ώστε το τελικό προϊόν να είναι πλήρως στεγανό.

Βαμμένο ηλεκτροστατικά με πολυεστερικά χρώματα πούδρας για αντοχή στη διάβρωση και την καλύτερη δυνατή προστασία σε αντίξοα περιβάλλοντα και παραθαλάσσιες περιοχές. Για την μεγιστοποίηση του αποτελέσματος αυτού προτείνεται η εφαρμογή ενός τελικού σταδίου ηλεκτροστατικής βαφής με ειδικό διάφανο ανθεκτικό πολυεστερικό βερνίκι πούδρας (προαιρετική επιλογή).

Το ειδικό σύστημα ψύξης είναι κατασκευασμένο από υψηλής ποιότητας κράμα αλουμινίου, που βοηθά στην αποτελεσματική διαχείριση-απαγωγής της θερμότητας, με σκοπό την εξασφάλιση της ομαλής λειτουργίας των LEDs και την μεγιστοποίηση της διάρκειας ζωής τους.

Το τροφοδοτικό του φωτιστικού σώματος είναι στερεωμένο και συνδεδεμένο σε ειδική αποσπώμενη βάση από γαλβανισμένο χάλυβα και φέρει σύστημα ελέγχου της θερμοκρασίας του. Όλες οι ηλεκτρικές συνδέσεις στο χώρο των οργάνων πραγματοποιούνται με σιλικονούχα καλώδια υψηλής θερμικής αντοχής άνω των 120°C και πρόσθετη προστασία με μακαρόνι υαλομετάξης.

Επιπλέον χαρακτηριστικά:

- Προστασία έναντι υγρών & στερεών σωματιδίων: IP65
- Μηχανική Κρούση: IK09
- Κλάση Μόνωσης: Class I

Ισχύς LED 20-40W
Τελευταίας τεχνολογίας LED

Θερμοκρασία χρώματος Η θερμοκρασία χρώματος που χρησιμοποιείται είναι Neutral White - 4000K. Δυνατότητα επιλογής θερμοκρασία χρώματος LED κατά προτίμηση (Warm White - 3000K, Cool White - 6000K).

Λεπτομέρειες Σύνδεσης

Εξαρτήματα σύνδεσης
Σειρά T

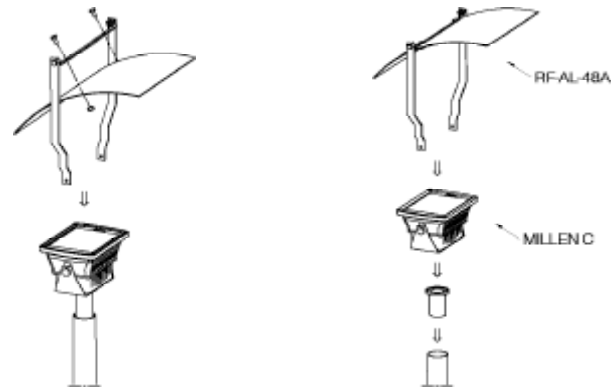


Χυτοπρεσαριστό εξάρτημα αλουμινίου με υποδοχή Φ45mm για τοποθέτηση σε κορυφή ιστού με διατομή Φ60mm (T 45/76).

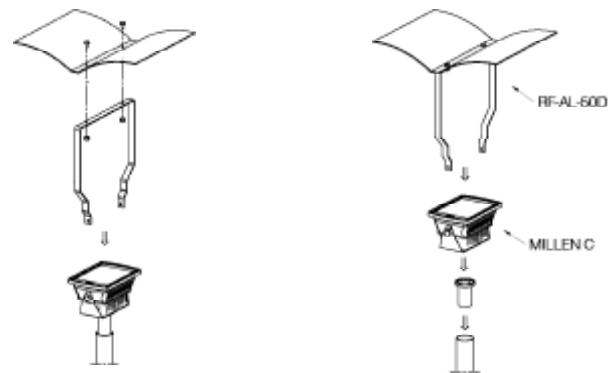


Χυτοπρεσαριστό εξάρτημα αλουμινίου με υποδοχή Φ60mm για τοποθέτηση σε κορυφή ιστού με διατομή Φ76mm (T 60/76).

Τοποθέτηση - Προσαρμογή
Φωτιστικό με μονή ανάκλαση



Φωτιστικό με διπλή ανάκλαση



Το φωτιστικό έχει σχεδιαστεί για τοποθέτηση και προσαρμογή στην κορυφή ιστού με διατομή κορυφής $\Phi 60\text{mm}$ ή $\Phi 76\text{mm}$.

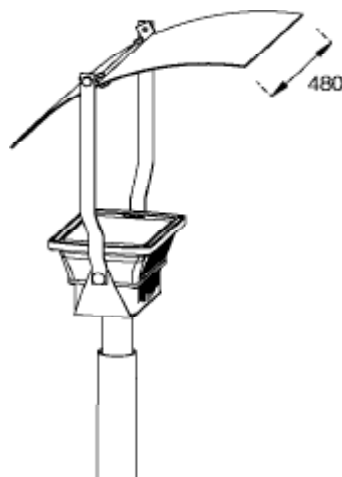
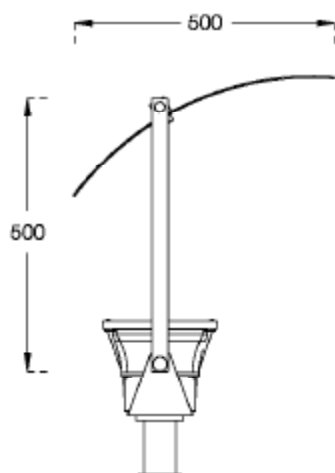
Συντήρηση Το καπάκι στο οποίο είναι προσαρμοσμένος ο διαχύτης όπως και το ενσωματωμένο στον προβολέα κτίο, όπου βρίσκονται τα όργανα έναυσης, ανοίγει μέσω ανοξειδωτων κοχλιών και επιτρέπει την εύκολη συντήρηση ή επιδιόρθωση βλάβης.

Χρώματα White aluminium – RAL 9006
Grey aluminium - RAL 9007
Anthracite grey - RAL 7016
Δυνατότητα επιλογής χρωμάτων RAL κατα προτίμηση.

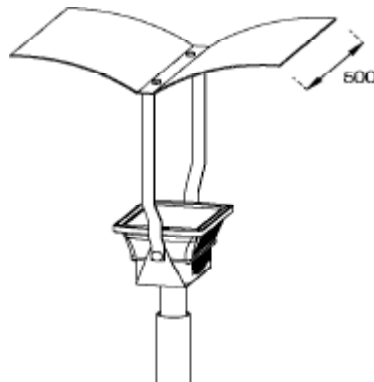
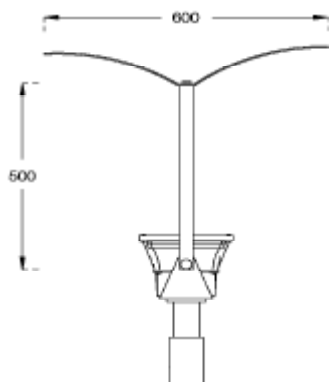
Προδιαγραφές – Εγκρίσεις Το φωτιστικό κατασκευάζεται σύμφωνα με τις Οδηγίες και τα Πρότυπα της Ευρωπαϊκής Ένωσης και φέρει σήμανση CE:

Διαστάσεις Βάρος: 6.50kg
Προβαλλόμενη επιφάνεια: 0.16m²

Φωτιστικό με μονή ανάκλαση



Φωτιστικό με διπλή ανάκλαση



Πίνακας Φωτιστικών Σωμάτων Αστικού Φωτισμού - Τεχνολογία LED

ZINLUX Millenium CT

Κωδικός		Ονομαστική ισχύς	Αριθμός LED	Φωτεινότητα	Θερμοκρασία χρώματος	Ενδείκνυται για ύψη
		W	τμχ.	LED flux (Lm @ T _j =25 °C) ¹	K	m
“Μονός” ανακλαστήρας	L- Millenium CT/1/LD	20	-	2743	4000 (Neutral White)	3.00-5.00
		30		3920		
		40		4990		
“Διπλός” ανακλαστήρας	L- Millenium CT/2/LD	20	-	2743	4000 (Neutral White)	3.00-5.00
		30		3920		
		40		4990		

¹Όνομαστικές τιμές που προκύπτουν από τα επίσημα datasheet του κατασκευαστή LED.

Επιπλέον πληροφορίες

Τάση Εισόδου: 220-240V AC, Περιοχή Συχνοτήτων: 50/60Hz, Απόδοση φωτεινής πηγής LED: 150 lm/W @ 350mA, T_j=25 °C, Συντελεστής Ισχύος (p): >0.92, THD: <20%, Δείκτης Χρωματικής Απόδοσης CRI≥70, Θερμοκρασία λειτουργίας: -30°C έως +60°C, Υγρασία λειτουργίας: 10% - 90%, Ώρες ζωής: >50000hrs.

Εξαιτίας της ραγδαίας τεχνολογικής εξέλιξης των LED, οι παραπάνω πληροφορίες που περιέχονται σε αυτό το έγγραφο ενδέχεται να αλλάξουν χωρίς ειδοποίηση. Θα πρέπει να επιβεβαιώνονται κατά την παραγγελία.

Copyright © 2016 - All rights reserved ZINCOMETAL S.A.
Με επιφύλαξη παντός δικαιώματος.

Απαγορεύεται η αναπαραγωγή του συνόλου ή μέρος του εγγράφου χωρίς την προηγούμενη γραπτή συγκατάθεση του κατόχου των πνευματικών δικαιωμάτων. Οι πληροφορίες που περιέχονται σε αυτό το έγγραφο δεν αποτελούν μέρος προσφοράς ή σύμβασης, θεωρούνται ακριβείς και αξιόπιστες και ενδέχεται να αλλάξουν χωρίς ειδοποίηση. Ο εκδότης δεν αναλαμβάνει καμία ευθύνη για τις συνέπειες της χρήσης του παρόντος. Η δημοσίευση του εγγράφου αυτού δεν παρέχει ούτε υπονοεί την παροχή οποιασδήποτε άδειας εκμετάλλευσης διπλώματος ευρεσιτεχνίας ή άλλων βιομηχανικών δικαιωμάτων ή δικαιωμάτων πνευματικής ιδιοκτησίας.



www.zincometal.gr

Δ. 10ο χλμ. Κιλκίς-Πολυκάστρου
61100 Κιλκίς, τ.θ. 21
AD. 10th km. Kilkis - Polikastro
P.C. 61100 Kilkis, Greece

T. +30 23410 75651-3
+30 23410 71581
F. +30 23410 71734

E. info@zincometal.gr
WEB. www.zincometal.gr

 zin
lux
lighting

 hellenic griglia