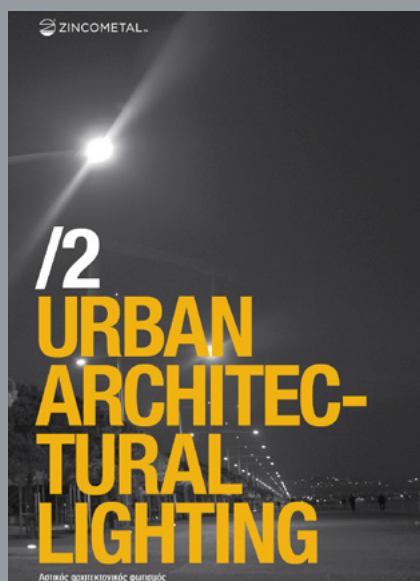


PRINTED CATALOGUE



WEBSITE LINK

/ προϊόντα / φωτιστικά σώματα ZINLUX / έμμεσου φωτισμού

PRODUCT NO:

DESCRIPTION:

IMAGE



ZINLUX

Metropolis T/EC LED



Παρακαλούμε σημειώστε ότι η ZINCOMETAL S.A. βρίσκεται σε συνεχή ανάπτυξη και βελτίωση των προϊόντων της. Για τον λόγο αυτό, η εταιρεία διατηρεί το δικαίωμα αλλαγής των προδιαγραφών χωρίς προηγούμενη κοινοποίηση ή δημόσια ανακοίνωση.

Σχετικώς με την αναφορά στα Διεθνή Πρότυπα Προδιαγραφών εννοείται ότι ισχύει η πιο πρόσφατη χρονολογία έκδοσής τους.

Μείνετε συντονισμένοι με την εταιρεία, για κάθε νέα σειρά προϊόντος, με την εγγραφή σας στο ZINCOMETAL Newsletter στην ιστοσελίδα μας www.zincometal.gr και στα Social Media.

2.3. Collection METROPOLIS ZINLUX Metropolis T/EC

Εικόνα 1

Φωτιστικό σώμα έμμεσου φωτισμού ZINLUX Metropolis T/EC σε συνδυασμό με διακοσμητικό ιστό σταθερής κυκλικής διατομής από την Collection SANTA και προβολέα “διπλής” όψης



Εικόνα 2

ZINLUX
Metropolis T/EC/T
ανακλαστήρας αλουμινίου
ορθογωνικής μορφής

**Εικόνα 3**

ZINLUX
Metropolis T/EC/TR
ανακλαστήρας αλουμινίου
τραπεζοειδούς μορφής



Εφαρμογή Κατάλληλο για αστικό φωτισμό πχ. υπαίθριων χώρων, πάρκων, πλατειών & πόλεων κλπ.

Εισαγωγή Το φωτιστικό είναι συνδυασμός ενός προβολέα κυλινδρικής μορφής στραμμένου προς τα άνω και ενός ανακλαστήρα ο οποίος αντανακλά την φωτεινή δέσμη προς το έδαφος.

Ολοκληρωμένο Προϊόν Το φωτιστικό έχει σχεδιαστεί για τοποθέτηση και προσαρμογή στην κορυφή του ιστού με διατομή Φ60mm ή Φ102mm ή Φ121mm. Για την κατασκευή και λειτουργία του φωτιστικού γίνεται συνδυασμός του προβολέα METRO T και του τραπεζοειδούς μορφής ανακλαστήρα αλουμινίου RF-AL-100TR/EC ή του ορθογωνικής μορφής ανακλαστήρα αλουμινίου RF-AL-90T. Η προσαρμογή τόσο του ανακλαστήρα όσο και του προβολέα στην κορυφή του ιστού γίνεται μέσω ειδικού διαιρετού συνδέσμου από χυτοπρεσαριστό αλουμίνιο.

Για την επίτευξη του καλύτερου αισθητικού αποτελέσματος συνδυάζεται με χαλύβδινους διακοσμητικούς ιστούς από την Collection SANTA και CITY ή με διακοσμητικούς ιστούς αλουμινίου από την Collection ATHOS.

Τεχνικά Χαρακτηριστικά

Ανακλαστήρας αλουμινίου
ορθογωνικής μορφής



Κεκκαμμένος ορθογωνικής μορφής ανακλαστήρας RF-AL-90T από φύλλο αλουμινίου υψηλής ποιότητας και ανθεκτικότητας διαστάσεων 950x450mm και πάχους 4mm με έκκεντρο βραχίονα κατασκευασμένο από προφίλ αλουμινίου ορθογωνικής διατομής. Ο προβολέας προσαρμόζεται μέσω βραχίονα και ειδικού διαιρετού συνδέσμου από χυτοπρεσαριστό αλουμίνιο στον κορμό του ιστού.

Βαμμένος ηλεκτροστατικά σε λευκό χρώμα, για μεγαλύτερη αντανάκλαση, με πολυεστερικά χρώματα πούδρας και πολυμερισμό στους 200 °C.

Ανακλαστήρας αλουμινίου
τραπεζοειδούς μορφής



Ημικαμπύλος τραπεζοειδούς μορφής ανακλαστήρας RF-AL-100TR/EC από φύλλο αλουμινίου υψηλής ποιότητας και ανθεκτικότητας διαστάσεων 1030x890x630mm και πάχους 4mm με έκκεντρο βραχίονα κατασκευασμένο από δύο χαλυβδοελάσματα, τα οποία μέσω κοχλιών προσαρμόζονται στην κορυφή του ιστού μέσω ειδικού διαιρετού συνδέσμου από χυτοπρεσαριστό αλουμίνιο.

Βαμμένος ηλεκτροστατικά σε λευκό χρώμα, για μεγαλύτερη αντανάκλαση, με πολυεστερικά χρώματα πούδρας και πολυμερισμό στους 200 °C.

Προβολέας
έμμεσου φωτισμού



Σώμα προβολέα με μονή κατεύθυνση της φωτεινής δέσμης, κυλινδρικής μορφής κατασκευασμένο από χυτοπρεσαριστό αλουμίνιο (METRO T).



Εναλλακτικά, προβολέας με διπλή κατεύθυνση της φωτεινής δέσμης, με σώμα κυλινδρικής μορφής κατασκευασμένο από χυτοπρεσαριστό αλουμίνιο (METRO TT).

Διαχύτης κατασκευασμένος από πυρίμαχο προστατευτικό γυαλί, πάχους 5mm, ανθεκτικό σε κραδασμούς και σε θερμότητα και υψηλής μετάδοσης δέσμης φωτός. Στα σημεία ένωσης του χρησιμοποιούνται σιλικονούχες τσιμούχες, αρίστης ποιότητας, με σκοπό την προστασία έναντι της σκόνης και της υγρασίας ώστε το τελικό προϊόν να είναι πλήρως στεγανό.

Βαμμένο ηλεκτροστατικά με πολυεστερικά χρώματα πούδρας για αντοχή στη διάβρωση και την καλύτερη δυνατή προστασία σε αντίξορα περιβάλλοντα και παραθαλάσσιες περιοχές. Για την μεγιστοποίηση του αποτελέσματος αυτού προτείνεται η εφαρμογή ενός τελικού σταδίου ηλεκτροστατικής βαφής με ειδικό διάφανο ανθεκτικό πολυεστερικό βερνίκι πούδρας (προαιρετική επιλογή).

Το ειδικό σύστημα ψύξης είναι κατασκευασμένο από υψηλής ποιότητας κράμα αλουμινίου, που βοηθά στην αποτελεσματική διαχείριση-απαγωγής της θερμότητας, με σκοπό την εξασφάλιση της ομαλής λειτουργίας των LEDs και την μεγιστοποίηση της διάρκειας ζωής τους.

Το τροφοδοτικό του φωτιστικού σώματος είναι στερεωμένο και συνδεδεμένο σε ειδική αποσπώμενη βάση από γαλβανισμένο χάλυβα και φέρει σύστημα ελέγχου της θερμοκρασίας του. Όλες οι ηλεκτρικές συνδέσεις στο χώρο των οργάνων πραγματοποιούνται με σιλικονούχα καλώδια υψηλής θερμικής αντοχής άνω των 120°C και πρόσθετη προστασία με μακαρόνι υαλομετάξης.

Επιπλέον χαρακτηριστικά:

- Προστασία έναντι υγρών & στερεών σωματιδίων: IP65
- Μηχανική Κρούση: IK09
- Κλάση Μόνωσης: Class I

Ισχύς LED 20-60W
Τελευταίας τεχνολογίας LED

Θερμοκρασία χρώματος Η θερμοκρασία χρώματος που χρησιμοποιείται είναι Neutral White - 4000K. Δυνατότητα επιλογής θερμοκρασία χρώματος LED κατά προτίμηση (Warm White - 3000K, Cool White - 6000K).

Λεπτομέρειες Σύνδεσης

Εξαρτήματα Βραχίονα



“ΜΟΝΟΣ” διαιρετός σύνδεσμος από χυτοπρεσαριστό αλουμίνιο για προσαρμογή βραχίονα σε ιστό διατομής Φ60 (SY 60/SY 60T), Φ102 (SY 102 / SY 102T) και Φ120 (SY 120 / SY 120T) αντίστοιχα.



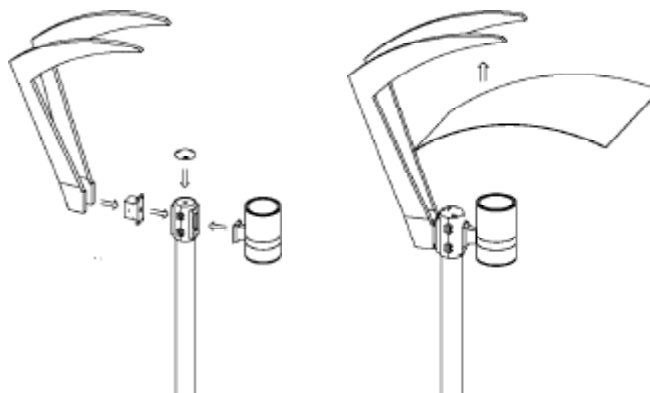
Χυτοπρεσαριστό εξάρτημα αλουμινίου για προσαρμογή προβολέα (SYM 80).



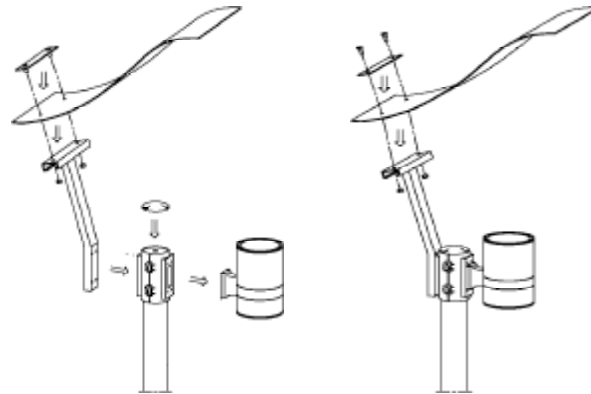
Χυτοπρεσαριστό εξάρτημα κορυφής αλουμινίου για προσαρμογή σε διακοσμητικό ιστό φωτισμού διατομής Φ60 (K-60), Φ102 (K-102) και Φ121 (K-120).

Συναρμογή - Τοποθέτηση

Φωτιστικό έμμεσου φωτισμού
ZINLUX Metropolis T/EC/TR
με προβολέα “μονής” όψης



Φωτιστικό
έμμεσου φωτισμού ZINLUX
Metropolis T/EC/T με προβολέα
"μονής" όψης



Προσαρμογή στο άνω μέρος του κορμού του ιστού με διατομή Φ60mm ή Φ102mm ή Φ121mm.

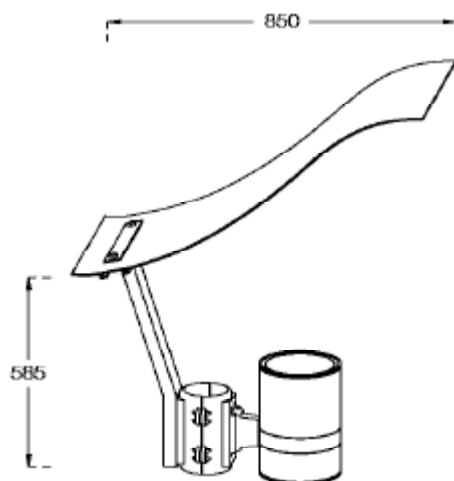
Συντήρηση Το καπάκι στο οποίο είναι προσαρμοσμένος ο διαχύτης όπως και το καπάκι του χώρου των οργάνων έναυσης βιδώνει και ξεβιδώνει με περιστροφή στο σώμα του προβολέα με αποτέλεσμα την εύκολη συντήρηση ή επιδιόρθωση βλάβης.

Χρώματα White aluminium – RAL 9006
Grey aluminium - RAL 9007
Δυνατότητα επιλογής χρωμάτων RAL κατά προτίμηση.

Προδιαγραφές – Εγκρίσεις Το φωτιστικό κατασκευάζεται σύμφωνα με τις Οδηγίες και τα Πρότυπα της Ευρωπαϊκής Ένωσης και φέρει σήμανση CE.

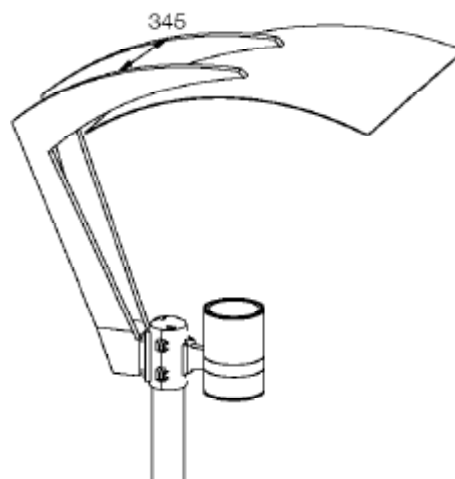
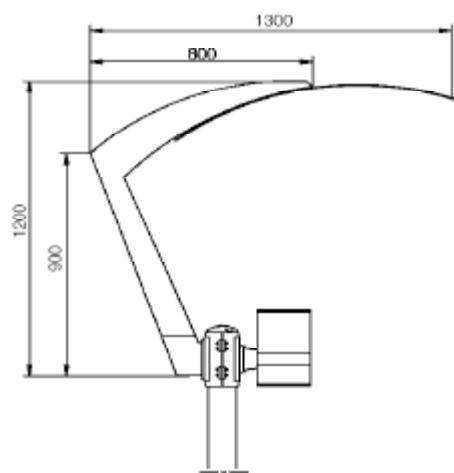
Διαστάσεις Βάρος: 30kg
Προβαλλόμενη επιφάνεια: 0.31m²

Φωτιστικό με ανακλαστήρα
αλουμινίου ορθογωνικής
μορφής



Φωτιστικό με ανακλαστήρα
αλουμινίου τραπεζοειδούς
μορφής

Βάρος: 13.00kg
Προβαλλόμενη επιφάνεια: 0.29m²



Πίνακας Φωτιστικών Σωμάτων Αστικού Φωτισμού - Τεχνολογία LED

ZINLUX Metropolis T-EC

Κωδικός		Ονομαστική ισχύς	Αριθμός LED	Φωτεινότητα	Θερμοκρασία χρώματος	Ενδείκνυται για ύψη
		W	τμχ.	LED flux (Lm @ T _j =25 °C) ¹	K	m
Ορθογωνικής μορφής ανακλαστήρας	L- Metropolis T/EC/T-AL/LD	20	-	2743	4000 (Neutral White)	3.00-6.00
		30		3920		
		40		4990		
Τραπεζοειδούς μορφής ανακλαστήρας	L- Metropolis T/EC/TR-AL/LD	20	-	2743	4000 (Neutral White)	3.00-6.00
		30		3920		
		40		4990		
		60		6770		

¹Ονομαστικές τιμές που προκύπτουν από τα επίσημα datasheet του κατασκευαστή LED.

Επιπλέον πληροφορίες

Τάση Εισόδου: 220-240V AC, Περιοχή Συχνοτήτων: 50/60Hz, Απόδοση φωτεινής πηγής LED: 150 lm/W @ 350mA, T_j=25 °C, Συντελεστής Ισχύος (ρ): >0.92, THD: <20%, Δείκτης Χρωματικής Απόδοσης CRI≥70, Θερμοκρασία λειτουργίας: -30°C έως +60°C, Υγρασία λειτουργίας: 10% - 90%, Ώρες ζωής: >50000hrs.

Σε περίπτωση επιλογής προβολέα με διπλή κατεύθυνση της φωτεινής δέσμης και με ανακλαστήρα αλουμινίου ορθογωνικής μορφής ή αλουμινίου τραπεζοειδούς μορφής οι κωδικοί διαμορφώνονται ως εξής: L-Metropolis T/EC/T-AL/LD ή L-Metropolis T/EC/TR-AL/LD αντίστοιχα.

Εξαιτίας της ραγδαίας τεχνολογικής εξέλιξης των LED, οι παραπάνω πληροφορίες που περιέχονται σε αυτό το έγγραφο ενδέχεται να αλλάξουν χωρίς ειδοποίηση. Θα πρέπει να επιβεβαιώνονται κατά την παραγγελία.

Copyright © 2016 - All rights reserved ZINCOMETAL S.A.
Με επιφύλαξη παντός δικαιώματος.

Απαγορεύεται η αναπαραγωγή του συνόλου ή μέρος του εγγράφου χωρίς την προηγούμενη γραπτή συγκατάθεση του κατόχου των πνευματικών δικαιωμάτων. Οι πληροφορίες που περιέχονται σε αυτό το έγγραφο δεν αποτελούν μέρος προσφοράς ή σύμβασης, θεωρούνται ακριβείς και αξιόπιστες και ενδέχεται να αλλάξουν χωρίς ειδοποίηση. Ο εκδότης δεν αναλαμβάνει καμία ευθύνη για τις συνέπειες της χρήσης του παρόντος. Η δημοσίευση του εγγράφου αυτού δεν παρέχει ούτε υπονοεί την παροχή οποιασδήποτε άδειας εκμετάλλευσης διπλώματος ευρεσιτεχνίας ή άλλων βιομηχανικών δικαιωμάτων ή δικαιωμάτων πνευματικής ιδιοκτησίας.



www.zincometal.gr

Δ. 10ο χλμ. Κιλκίς-Πολυκάστρου
61100 Κιλκίς, τ.θ. 21
AD. 10th km. Kilkis - Polikastro
P.C. 61100 Kilkis, Greece

T. +30 23410 75651-3
+30 23410 71581
F. +30 23410 71734

E. info@zincometal.gr
WEB. www.zincometal.gr

zin
lux
lighting

The logo for Zin Lux Lighting consists of a stylized light fixture icon on the left, followed by the text "zin lux lighting" in a lowercase, sans-serif font.

hellenic griglia

The logo for Hellenic Griglia features a stylized grid icon on the left, followed by the text "hellenic griglia" in a lowercase, sans-serif font.