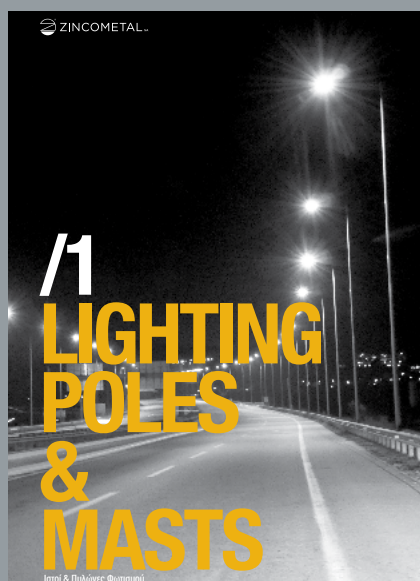


PRINTED CATALOGUE



WEBSITE LINK

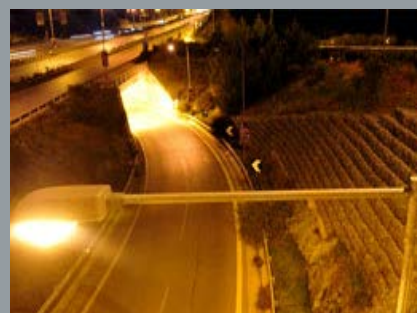
[/ προϊόντα / συμπληρωματικά προϊόντα ιστών](#)

PRODUCT NO:

DESCRIPTION:

IMAGE

Βραχίονες
οδοφωτισμού



Παρακαλούμε σημειώστε ότι η ZINCOMETAL S.A. βρίσκεται σε συνεχή ανάπτυξη και βελτίωση των προϊόντων της. Για τον λόγο αυτό, η εταιρεία διατηρεί το δικαίωμα αλλαγής των προδιαγραφών χωρίς προηγούμενη κοινοποίηση ή δημόσια ανακοίνωση.

Σχετικώς με την αναφορά στα Διεθνή Πρότυπα Προδιαγραφών εννοείται ότι ισχύει η πιο πρόσφατη χρονολογία έκδοσής τους.

Μείνετε συντονισμένοι με την εταιρεία, για κάθε νέα σειρά προϊόντος, με την εγγραφή σας στο ZINCOMETAL Newsletter στην ιστοσελίδα μας www.zincometal.gr και στα Social Media.

1.4.1. Βραχίονες οδοφωτισμού Τύπου “OUT”

Εικόνα 1

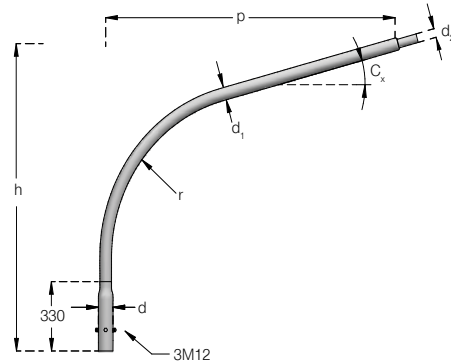


Υλικό	Χαλυβδοσωλήνας από χάλυβα θερμής έλασης ποιότητας S235JR κατά EN 10025 κατασκευασμένος κατά EN 10219.
Προστασία	Γαλβάνισμα εν θερμώ βάσει Διεθνούς Προτύπου EN ISO 1461.
Κατασκευή	Κοπή, διάτρηση, διαμόρφωση και συγκόλληση σύμφωνα με τις απαιτήσεις του έργου. Προσαρμογή εξωτερικά στην κορυφή του ιστού μέσω χοάνης και σύσφιξη μέσω κοχλιών.
Πιστοποιητικά	Πιστοποίηση CE από ανεξάρτητο εγκεκριμένο κοινοποιημένο Ευρωπαϊκό Φορέα (ΦΕΚ 1557/B/17-08-2007 και EN 40).

Καμπύλοι Βραχίονες οδοφωτισμού

"ΜΟΝΟΣ"
Καμπύλος Βραχίονας

Ενδεικτικό σχέδιο

Πίνακες
Μονού καμπύλου Βραχίονα

Διατομή κοάνης $d = \Phi 76\text{mm}$
για κορυφή ιστού διαμέτρου
 $\Phi 60 - \Phi 65\text{mm}$

Κωδικός	p	h	r	d	d_1	d_2	Βάρος	c_x	
	mm	mm	mm	mm	mm	mm	kg	°	
$\Phi 42$	BR-MK/1000/60-42/76	1000	1000	500	$\Phi 76 \times 3$	$\Phi 60 \times 3$	$\Phi 42$	15	15
	BR-MK/1500/60-42/76	1500	1150					16	
	BR-MK/1800/60-42/76	1800	1250					17	
	BR-MK/2300/60-42/76	2300	1400					20	
$\Phi 60$	BR-MK/1000/60-60/76	1000	1000	500	$\Phi 76 \times 3$	$\Phi 60 \times 3$	$\Phi 60$	15	15
	BR-MK/1500/60-60/76	1500	1150					16	
	BR-MK/1800/60-60/76	1800	1250					17	
	BR-MK/2300/60-60/76	2300	1400					20	

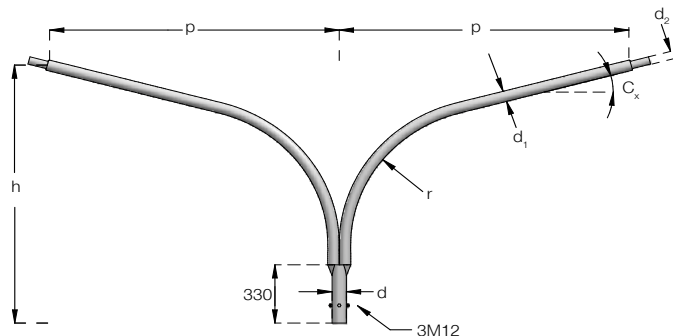
Διατομή κοάνης $d = \Phi 102\text{mm}$
για κορυφή ιστού διαμέτρου
 $\Phi 90\text{mm}$

Κωδικός	p	h	r	d	d_1	d_2	Βάρος	c_x	
	mm	mm	mm	mm	mm	mm	kg	°	
$\Phi 42$	BR-MK/1000/60-42/102	1000	1000	500	$\Phi 102 \times 3$	$\Phi 60 \times 3$	$\Phi 42$	17	15
	BR-MK/1500/60-42/102	1500	1150					18	
	BR-MK/1800/60-42/102	1800	1250					19	
	BR-MK/2300/60-42/102	2300	1400					22	
$\Phi 60$	BR-MK/1000/60-60/102	1000	1000	500	$\Phi 102 \times 3$	$\Phi 60 \times 3$	$\Phi 60$	17	15
	BR-MK/1500/60-60/102	1500	1150					18	
	BR-MK/1800/60-60/102	1800	1250					19	
	BR-MK/2300/60-60/102	2300	1400					22	

Σημείωση
Ομαδοποίηση των πινάκων
κατά την διάμετρο απόληξης
του βραχίονα

**“ΔΙΠΛΟΣ”
Καμπύλος βραχίονας**

Ενδεικτικό σχέδιο



**Πίνακες
Διπλού καμπύλου βραχίονα**

Διατομή κοάνης $d = \Phi 76\text{mm}$
για κορυφή ιστού διαμέτρου
 $\Phi 60 - \Phi 65\text{mm}$

Κωδικός	ρ	h	r	d	d_1	d_2	Βάρος	c_x	
	mm	mm	mm	mm	mm	mm	kg	°	
$\Phi 42$	BR-DK/1000/ 60-42/76	1000	1000	500	$\Phi 76 \times 3$	$\Phi 60 \times 3$	$\Phi 42$	18	15
	BR-DK/1500/ 60-42/76	1500	1150					22	
	BR-DK/1800/ 60-42/76	1800	1250					24	
	BR-DK/ 2300/ 60-42/76	2300	1400					33	
$\Phi 60$	BR-DK/1000/ 60-60/76	1000	1000	500	$\Phi 76 \times 3$	$\Phi 60 \times 3$	$\Phi 60$	18	15
	BR-DK/1500/ 60-60/76	1500	1150					22	
	BR-DK/1800/ 60-60/76	1800	1250					24	
	BR-DK/ 2300/ 60-60/76	2300	1400					33	

Διατομή κοάνης $d = \Phi 102\text{mm}$
για κορυφή ιστού διαμέτρου
 $\Phi 90\text{mm}$

Κωδικός	ρ	h	r	d	d_1	d_2	Βάρος	c_x	
	mm	mm	mm	mm	mm	mm	kg	°	
$\Phi 42$	BR-DK/1000/60-42/102	1000	1000	500	$\Phi 102 \times 3$	$\Phi 60 \times 3$	$\Phi 42$	20	15
	BR-DK/1500/60-42/102	1500	1150					24	
	BR-DK/1800/60-42/102	1800	1250					26	
	BR-DK/ 2300/60-42/102	2300	1400					35	
$\Phi 60$	BR-DK/1000/60-60/102	1000	1000	500	$\Phi 102 \times 3$	$\Phi 60 \times 3$	$\Phi 60$	20	15
	BR-DK/1500/60-60/102	1500	1150					24	
	BR-DK/1800/60-60/102	1800	1250					26	
	BR-DK/ 2300/60-60/102	2300	1400					35	

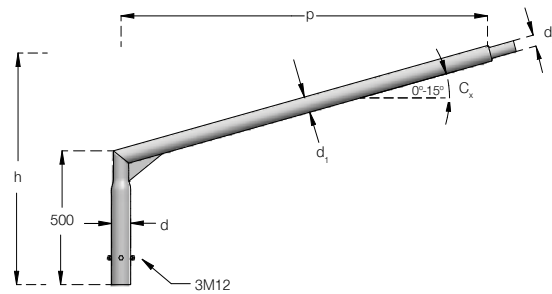
Σημείωση

Ομαδοποίηση των πινάκων
κατά την διάμετρο απόληξης
του βραχίονα

Ευθύγραμμοι βραχίονες οδοφωτισμού

"ΜΟΝΟΣ"
Ευθύγραμμος βραχίονας

Ενδεικτικό σχέδιο

Πίνακες
Μονού ευθύγραμ. βραχίονα

Διατομή χοάνης $d = \Phi 76\text{mm}$
για κορυφή ιστού διαμέτρου
 $\Phi 60 - \Phi 65\text{mm}$
(Πίνακες από 1 έως 3)

Κωδικός	ρ	h	d	d_1	d_2	Βάρος	c_x	
	mm	mm	mm	mm	mm	kg	°	
Φ42	BR-ME/500/60-42/76	500	550	Φ76x3	Φ60x3	Φ42	6.5	5
	BR-ME/1000/60-42/76	1000	600				8	
	BR-ME/1500/60-42/76	1500	650				11	
	BR-ME/2000/60-42/76	2000	700				14	
	BR-ME/2500/60-42/76	2500	750				17	
	BR-ME/2500/60-42/76/4	2500	750		20			

Φ60	BR-ME/500/60-60/76	500	550	Φ76x3	Φ60x3	Φ60	6.5	5
	BR-ME/1000/60-60/76	1000	600				8	
	BR-ME/1500/60-60/76	1500	650				11	
	BR-ME/2000/60-60/76	2000	700				14	
	BR-ME/2500/60-60/76	2500	750				17	
	BR-ME/2500/60-60/76/4	2500	750		20			

Διατομή χοάνης $d = \Phi 102\text{mm}$
για κορυφή ιστού διαμέτρου
 $\Phi 90\text{mm}$
(Πίνακες από 2 έως 3)

Κωδικός	ρ	h	d	d_1	d_2	Βάρος	c_x	
	mm	mm	mm	mm	mm	kg	°	
Φ42	BR-ME/500/60-42/102	500	550	Φ102x3	Φ60x3	Φ42	8	5
	BR-ME/1000/60-42/102	1000	600				10	
	BR-ME/1500/60-42/102	1500	650				13	
	BR-ME/2000/60-42/102	2000	700				15	
	BR-ME/2500/60-42/102	2500	750				19	
	BR-ME/2500/60-42/102/4	2500	750		23			

Διατομή κοάνβς $d = \Phi 102\text{mm}$
για κορυφή ιστού διαμέτρου
 $\Phi 90\text{mm}$
(Πίνακες από 3 έως 3)

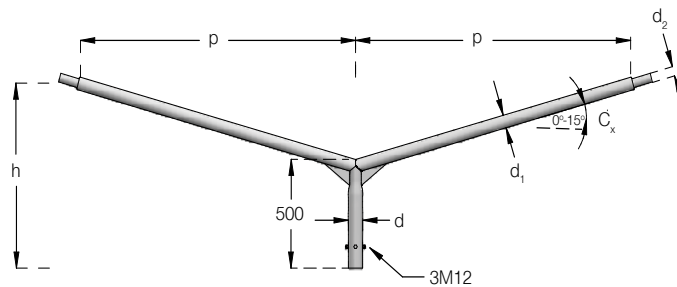
Σημείωση

Ομαδοποίηση των πινάκων
κατά την διάμετρο απόληξης
του βραχίονα

Κωδικός	ρ	h	d	d_1	d_2	Βάρος	c_x
	mm	mm	mm	mm	mm	kg	°
$\Phi 60$	BR-ME/500/60-60/102	500	550	$\Phi 102 \times 3$	$\Phi 60 \times 3$	$\Phi 60$	5
	BR-ME/1000/60-60/102	1000	600				
	BR-ME/1500/60-60/102	1500	650				
	BR-ME/2000/60-60/102	2000	700				
	BR-ME/2500/60-60/102	2500	750	$\Phi 102 \times 4$	$\Phi 60 \times 4$	$\Phi 60$	
	BR-ME/2500/60-60/102/4						
	BR-ME/3000/90-60/102	3000	763	$\Phi 102 \times 4$	$\Phi 89 \times 3$	$\Phi 60$	
	BR-ME/3500/90-60/102	3500	807				

“ΔΙΠΛΟΣ”**Ευθύγραμμος βραχίονας**

Ενδεικτικό σχέδιο

**Πίνακες****Διπλού ευθύγραμ. βραχίονα**

Διατομή κοάνβς $d = \Phi 76\text{mm}$
για κορυφή ιστού διαμέτρου
 $\Phi 60 - \Phi 65\text{mm}$
(Πίνακες από 1 έως 2)

Κωδικός	ρ	h	d	d_1	d_2	Βάρος	c_x		
	mm	mm	mm	mm	mm	kg	°		
$\Phi 42$	BR-DE/500/60-42/76	500	550	$\Phi 76 \times 3$	$\Phi 60 \times 3$	$\Phi 42$	5		
	BR-DE/1000/60-42/76	1000	600						
	BR-DE/1500/60-42/76	1500	650						
	BR-DE/2000/60-42/76	2000	700						
	BR-DE/2500/60-42/76	2500	750					$\Phi 60 \times 4$	$\Phi 42$
	BR-DE/2500/60-42/76/4								
$\Phi 60$	BR-DE/500/60-60/76	500	550	$\Phi 76 \times 3$	$\Phi 60 \times 3$	$\Phi 60$	5		
	BR-DE/1000/60-60/76	1000	600						
	BR-DE/1500/60-60/76	1500	650						
	BR-DE/2000/60-60/76	2000	700						
	BR-DE/2500/60-60/76	2500	750					$\Phi 60 \times 4$	$\Phi 60$
	BR-DE/2500/60-60/76/4								

Διατομή κοάνης d=Φ102mm
για κορυφή ιστού διαμέτρου
Φ90mm
(Πίνακες από 2 έως 2)

Κωδικός	p	h	d	d ₁	d ₂	Βάρος	c _x	
	mm	mm	mm	mm	mm	kg	°	
Φ42	BR-DE/500/60-42/102	500	550	Φ102x3	Φ60x3	Φ42	13	5
	BR-DE/1000/60-42/102	1000	600				17	
	BR-DE/1500/60-42/102	1500	650				22	
	BR-DE/2000/60-42/102	2000	700				25	
	BR-DE/2500/60-42/102	2500	750				31	
	BR-DE/2500/60-42/102/4				Φ60x4	37		
Φ60	BR-DE/500/60-60/102	500	550	Φ102x3	Φ60x3	Φ60	13	5
	BR-DE/1000/60-60/102	1000	600				17	
	BR-DE/1500/60-60/102	1500	650				22	
	BR-DE/2000/60-60/102	2000	700				25	
	BR-DE/2500/60-60/102	2500	750				31	
	BR-DE/2500/60-60/102/4				Φ60x4	37		
	BR-DE/3000/90-60/102	3000	763	Φ102x4	Φ89x3		49	
	BR-DE/3500/90-60/102	3500	807				53	

Σημείωση
Ομαδοποίηση των πινάκων
κατά την διάμετρο απόληξης
του βραχίονα

Βραχίονες οδοφωτισμού

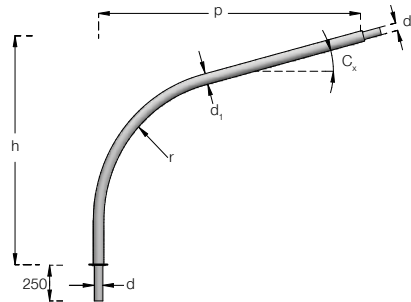
Τύπου "IN"

- Υλικό** Χαλυβδοσωλήνας από χάλυβα θερμής έλασης ποιότητας S235JR κατά EN 10025 κατασκευασμένος κατά EN 10219.
- Προστασία** Γαλβάνισμα εν θερμώ βάσει Διεθνούς Προτύπου EN ISO 1461.
- Κατασκευή** Κοπή, διάτρηση, διαμόρφωση και συγκόλληση σύμφωνα με τις απαιτήσεις του έργου. Προσαρμογή εσωτερικά στην κορυφή του ιστού μέσω κοάνης και σύσφιξη μέσω κοκλιών οι οποίοι βρίσκονται στην κορυφή του ιστού.
- Πιστοποιητικά** Πιστοποίηση CE από ανεξάρτητο εγκεκριμένο κοινοποιημένο Ευρωπαϊκό Φορέα (ΦΕΚ 1557/B/17-08-2007 και EN 40).

Καμπύλοι βραχίονες οδοφωτισμού

"ΜΟΝΟΣ"
Καμπύλος βραχίονας

Ενδεικτικό σχέδιο

Πίνακες
Μονού καμπύλου βραχίονα

Διατομή σωλήνα
προσαρμογής $d = \Phi 48\text{mm}$
για κορυφή ιστού διαμέτρου
 $\Phi 60\text{mm}$
(Πίνακες από 1 έως 4)

Κωδικός	p	h	r	d	d ₁	d ₂	Βάρος	c _x
	mm	mm	mm	mm	mm	mm	kg	°
Φ42	BR-MKI/10/1000/60-42/48	1000	500	Φ48x3	Φ60x3	Φ42	9	15
	BR-MKI/10/1500/60-42/48	1500					11	
	BR-MKI/15/1500/60-42/48		13					
	BR-MKI/15/2000/60-42/48	2000	1500				14	
	BR-MKI/15/2500/60-42/48	2500					16	
	BR-MKI/20/1500/60-42/48	1500	1000				15	
	BR-MKI/20/2000/60-42/48	2000					16	
	BR-MKI/20/2500/60-42/48	2500					18	
	BR-MKI/25/2000/60-42/48	2000	2500				18	
	BR-MKI/25/2500/60-42/48	2500					20	
	BR-MKI/30/2000/60-42/48	2000	3000				21	
	BR-MKI/30/2500/60-42/48	2500					23	
BR-MKI/30/3000/60-42/48	3000	26						

Διατομή σωλήνα
προσαρμογής d=Φ48mm
για κορυφή ιστού διαμέτρου
Φ60mm
(Πίνακες από 2 έως 4)

Κωδικός	p	h	r	d	d ₁	d ₂	Βάρος	c _x	
	mm	mm	mm	mm	mm	mm	kg	°	
Φ60	BR-MKI/10/1000/60-60/48	1000	1000	500	Φ48x3	Φ60x3	Φ60	9	15
	BR-MKI/10/1500/60-60/48	1500						11	
	BR-MKI/15/1500/60-60/48		1500	13					
	BR-MKI/15/2000/60-60/48	2000		14					
	BR-MKI/15/2500/60-60/48	2500		16					
	BR-MKI/ 20/1500/60-60/48	1500	2000	1000				15	
	BR-MKI/20/2000/60-60/48	2000						16	
	BR-MKI/20/2500/60-60/48	2500	2500	1000				18	
	BR-MKI/25/2000/60-60/48	2000						18	
	BR-MKI/25/2500/60-60/48	2500						20	
	BR-MKI/30/2000/60-60/48	2000	3000	1200				21	
	BR-MKI/30/2500/60-60/48	2500						23	
	BR-MKI/30/3000/60-60/48	3000						26	

Διατομή σωλήνα
προσαρμογής d=Φ60mm
για κορυφή ιστού διαμέτρου
Φ70mm
(Πίνακες από 3 έως 4)

Κωδικός	p	h	r	d	d ₁	d ₂	Βάρος	c _x	
	mm	mm	mm	mm	mm	mm	kg	°	
Φ42	BR-MKI/10/1000/60-42/60	1000	1000	500	Φ60x3	Φ60x3	Φ42	9	15
	BR-MKI/10/1500/60-42/60	1500						11	
	BR-MKI/15/1500/60-42/60		1500	13					
	BR-MKI/15/2000/60-42/60	2000		14					
	BR-MKI/15/2500/60-42/60	2500		16					
	BR-MKI/ 20/1500/60-42/60	1500	2000	1000				15	
	BR-MKI/20/2000/60-42/60	2000						16	
	BR-MKI/20/2500/60-42/60	2500	2500	1000				18	
	BR-MKI/25/2000/60-42/60	2000						18	
	BR-MKI/25/2500/60-42/60	2500						20	
	BR-MKI/30/2000/60-42/60	2000	3000	1200				21	
	BR-MKI/30/2500/60-42/60	2500						23	
	BR-MKI/30/3000/60-42/60	3000						26	
Φ60	BR-MKI/10/1000/60-60/60	1000	1000	500	Φ60x3	Φ60x3	Φ60	9	15
	BR-MKI/10/1500/60-60/60	1500						11	
	BR-MKI/15/1500/60-60/60		1500	13					
	BR-MKI/15/2000/60-60/60	2000		14					

Διατομή σωλήνα
προσαρμογής $d = \Phi 60\text{mm}$
για κορυφή ιστού διαμέτρου
 $\Phi 70\text{mm}$
(Πίνακες από 4 έως 4)

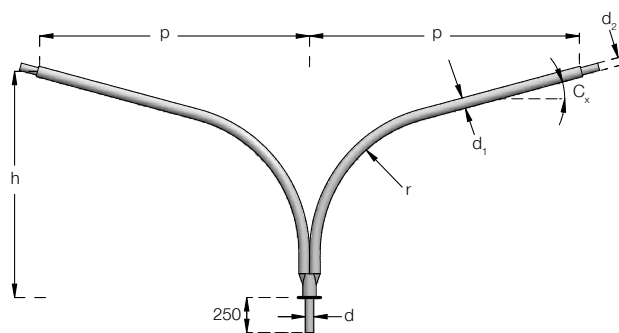
Σημείωση

Ομαδοποίηση των πινάκων
κατά την διάμετρο απόληξης
του βραχίονα

Κωδικός	ρ	h	r	d	d_1	d_2	Βάρος	c_x	
	mm	mm	mm	mm	mm	mm	kg	°	
Φ60	BR-MKI/15/2500/60-60/60	2500	1500	1000	Φ60x3	Φ60x3	Φ60	15	
	BR-MKI/ 20/1500/60-60/60	1500							16
	BR-MKI/20/2000/60-60/60	2000	2000						15
	BR-MKI/20/2500/60-60/60	2500							16
	BR-MKI/25/2000/60-60/60	2000	2500						18
	BR-MKI/25/2500/60-60/60	2500		18					
	BR-MKI/30/2000/60-60/60	2000		20					
	BR-MKI/30/2500/60-60/60	2500	3000	21					
	BR-MKI/30/3000/60-60/60	3000		23					
			1200				26		

“ΔΙΠΛΟΣ”
Καμπύλος βραχίονας

Ενδεικτικό σχέδιο



Πίνακες
Διπλού καμπύλου βραχίονα

Διατομή σωλήνα
προσαρμογής $d = \Phi 48\text{mm}$
για κορυφή ιστού διαμέτρου
 $\Phi 60\text{mm}$
(Πίνακες από 1 έως 4)

Κωδικός	ρ	h	r	d	d_1	d_2	Βάρος	c_x
	mm	mm	mm	mm	mm	mm	kg	°
Φ42	BR-DKI/10/1000/60-42/48	1000	1000	500	Φ48x3	Φ60x3	Φ42	15
	BR-DKI/10/1500/60-42/48	1500						
	BR-DKI/15/1500/60-42/48	1500		22				
	BR-DKI/15/2000/60-42/48	2000	1500	26				
	BR-DKI/15/2500/60-42/48	2500		30				
	BR-DKI/20/1500/60-42/48	1500	1000	24				
	BR-DKI/20/2000/60-42/48	2000		28				
	BR-DKI/20/2500/60-42/48	2500		32				
	BR-DKI/25/2000/60-42/48	2000	2500	32				
	BR-DKI/25/2500/60-42/48	2500		36				
	BR-DKI/30/2000/60-42/48	2000		36				
	BR-DKI/30/2500/60-42/48	2500	3000	40				
	BR-DKI/30/3000/60-42/48	3000		44				

Διατομή σωλήνα
προσαρμογής d=Φ48mm
για κορυφή ιστού διαμέτρου
Φ60mm
(Πίνακες από 2 έως 4)

Κωδικός	p	h	r	d	d ₁	d ₂	Βάρος	c _x	
	mm	mm		mm	mm	mm	kg	°	
Φ60	BR-DKI/10/1000/60-60/48	1000	1000	500	Φ48x3	Φ60x3	Φ60	15	15
	BR-DKI/10/1500/60-60/48	1500						19	
	BR-DKI/15/1500/60-60/48		1500	22					
	BR-DKI/15/2000/60-60/48	26							
	BR-DKI/15/2500/60-60/48	30							
	BR-DKI/ 20/1500/60-60/48	1500	2000	1000				24	
	BR-DKI/20/2000/60-60/48	2000						28	
	BR-DKI/20/2500/60-60/48	2500	2500	32					
	BR-DKI/25/2000/60-60/48	2000		32					
	BR-DKI/25/2500/60-60/48	2500		36					
	BR-DKI/30/2000/60-60/48	2000	3000	1200				36	
	BR-DKI/30/2500/60-60/48	2500						40	
	BR-DKI/30/3000/60-60/48	3000						44	

Διατομή σωλήνα
προσαρμογής d=Φ60mm
για κορυφή ιστού διαμέτρου
Φ70mm
(Πίνακες από 3 έως 4)

Κωδικός	p	h	r	d	d ₁	d ₂	Βάρος	c _x	
	mm	mm	mm	mm	mm	mm	kg	°	
Φ42	BR-DKI/10/1000/60-42/60	1000	1000	500	Φ60x3	Φ60x3	Φ42	15	15
	BR-DKI/10/1500/60-42/60	1500						19	
	BR-DKI/15/1500/60-42/60		1500	22					
	BR-DKI/15/2000/60-42/60	26							
	BR-DKI/15/2500/60-42/60	30							
	BR-DKI/ 20/1500/60-42/60	1500	2000	1000				24	
	BR-DKI/20/2000/60-42/60	2000						28	
	BR-DKI/20/2500/60-42/60	2500	2500	32					
	BR-DKI/25/2000/60-42/60	2000		32					
	BR-DKI/25/2500/60-42/60	2500		36					
	BR-DKI/30/2000/60-42/60	2000	3000	1200				36	
	BR-DKI/30/2500/60-42/60	2500						40	
	BR-DKI/30/3000/60-42/60	3000						44	
Φ60	BR-DKI/10/1000/60-60/60	1000	1000	500	Φ60x3	Φ60x3	Φ60	15	15
	BR-DKI/10/1500/60-60/60	1500						19	
	BR-DKI/15/1500/60-60/60		1500	22					
	BR-DKI/15/2000/60-60/60	2000		26					

Διατομή σωλήνα
προσαρμογής $d = \Phi 60\text{mm}$
για κορυφή ιστού διαμέτρου
 $\Phi 70\text{mm}$
(Πίνακες από 4 έως 4)

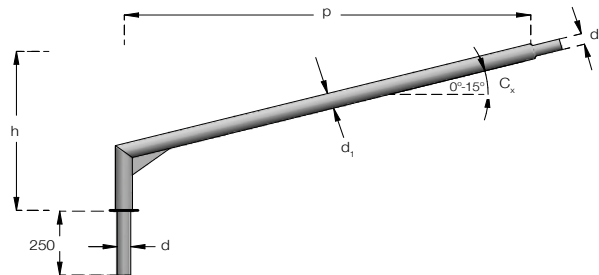
Σημείωση

Ομαδοποίηση των πινάκων
κατά την διάμετρο απόληξης
του βραχίονα

Κωδικός	ρ	h	r	d	d_1	d_2	Βάρος	c_x				
	mm	mm	mm	mm	mm	mm	kg	°				
$\Phi 60$	BR-DKI/15/2500/60-60/60	2500	1500	$\Phi 60 \times 3$	$\Phi 60 \times 3$	$\Phi 60$	30	15				
	BR-DKI/ 20/1500/60-60/60	1500	1000				24					
	BR-DKI/20/2000/60-60/60	2000					28					
	BR-DKI/20/2500/60-60/60	2500					32					
	BR-DKI/25/2000/60-60/60	2000	2500				1200		32	$\Phi 60 \times 3$	$\Phi 60$	36
	BR-DKI/25/2500/60-60/60	2500							36			
	BR-DKI/30/2000/60-60/60	2000	3000						36			
	BR-DKI/30/2500/60-60/60	2500							40			
	BR-DKI/30/3000/60-60/60	3000							44			

Ευθύγραμμοι βραχίονες οδοφωτισμού**"ΜΟΝΟΣ"****Ευθύγραμμος βραχίονας**

Ενδεικτικό σχέδιο

**Πίνακες****Μονού ευθύγραμ. βραχίονα**

Διατομή σωλήνα
προσαρμογής $d = \Phi 48\text{mm}$
για κορυφή ιστού διαμέτρου
 $\Phi 60\text{mm}$
(Πίνακες από 1 έως 2)

Κωδικός	ρ	h	d	d_1	d_2	Βάρος	c_x	
	mm	mm	mm	mm	mm	kg	°	
$\Phi 42$	BR-MEI/500/60-42/48	500	170	$\Phi 48 \times 3$	$\Phi 60 \times 3$	$\Phi 42$	6	5
	BR-MEI/1000/ 60-42/48	1000	210				7	
	BR-MEI/1500/ 60-42/48	1500	250				10	
	BR-MEI / 2000/ 60-42/48	2000	300				13	
	BR-MEI/ 2500/ 60-42/48	2500	340				16	
	BR-MEI/ 2500/ 60-42/48/4						$\Phi 60 \times 4$	
$\Phi 60$	BR-MEI/500/60-60/48	500	170	$\Phi 48 \times 3$	$\Phi 60 \times 3$	$\Phi 60$	6	5
	BR-MEI/1000/60-60/48	1000	210				7	
	BR-MEI/1500/60-60/48	1500	250				10	
	BR-MEI / 2000/ 60-60/48	2000	300				13	
	BR-MEI / 2500/ 60-60/48	2500	340				16	
	BR-MEI/ 2500/ 60-60/48/4						$\Phi 60 \times 4$	

Διατομή σωλήνα
προσαρμογής $d=\Phi 60\text{mm}$
για κορυφή ιστού διαμέτρου
 $\Phi 70\text{mm}$
(Πίνακες από 2 έως 2)

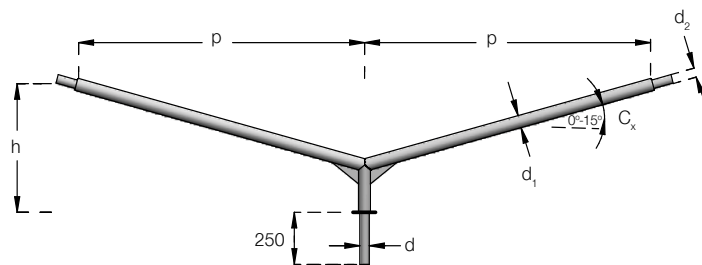
Κωδικός	ρ	h	d	d_1	d_2	Βάρος	c_x	
	mm	mm	mm	mm	mm	kg.	°	
Φ42	BR-MEI/500/60-42/60	500	170	$\Phi 60 \times 3$	$\Phi 60 \times 3$	$\Phi 42$	5	
	BR-MEI/1000/60-42/60	1000	210					
	BR-MEI/1500/60-42/60	1500	250					
	BR-MEI/2000/60-42/60	2000	300					
	BR-MEI/2500/60-42/60	2500	340					16
	BR-MEI/2500/60-42/60/4							

Σημείωση
Ομαδοποίηση των πινάκων
κατά την διάμετρο απόληξης
του βραχίονα

Φ60	BR-MEI/500/60-60/60	500	170	$\Phi 60 \times 3$	$\Phi 60 \times 3$	$\Phi 60$	5	
	BR-MEI/1000/60-60/60	1000	210					
	BR-MEI/1500/60-60/60	1500	250					
	BR-MEI/2000/60-60/60	2000	300					
	BR-MEI/2500/60-60/60	2500	340					16
	BR-MEI/2500/60-60/60/4							

“ΔΙΠΛΟΣ”
Ευθύγραμμος βραχίονας

Ενδεικτικό σχέδιο



Πίνακες
Διπλού ευθύγραμ. βραχίονα

Διατομή σωλήνα
προσαρμογής $d=\Phi 48\text{mm}$
για κορυφή ιστού διαμέτρου
 $\Phi 60\text{mm}$
(Πίνακες από 1 έως 2)

Κωδικός	ρ	h	d	d_1	d_2	Βάρος	c_x	
	mm	mm	mm	mm	mm	kg.	°	
Φ42	BR-DEI/500/60-42/48	500	170	$\Phi 48 \times 3$	$\Phi 60 \times 3$	$\Phi 42$	5	
	BR-DEI/1000/60-42/48	1000	210					
	BR-DEI/1500/60-42/48	1500	250					
	BR-DEI/2000/60-42/48	2000	300					
	BR-DEI/2500/60-42/48	2500	340					28
	BR-DEI/2500/60-42/48/4							
Φ60	BR-DEI/500/60-60/48	500	170	$\Phi 48 \times 3$	$\Phi 60 \times 3$	$\Phi 60$	5	
	BR-DEI/1000/60-60/48	1000	210					
	BR-DEI/1500/60-60/48	1500	250					

Κωδικός		p	h	d	d ₁	d ₂	Βάρος	c _x
		mm	mm	mm	mm	mm	kg.	°
Φ60	BR-DEI/2000/60-60/48	2000	300	Φ48x3	Φ60x3	Φ60	26	5
	BR-DEI/2500/60-60/48	2500	340				28	
	BR-DEI/2500/60-60/48/4				Φ60x4		34	

Διατομή σωλήνα
προσαρμογής d=Φ60mm
για κορυφή ιστού διαμέτρου
Φ70mm
(Πίνακες από 2 έως 2)

Κωδικός		p	h	d	d ₁	d ₂	Βάρος	c _x
		mm	mm	mm	mm	mm	kg.	°
Φ42	BR-DEI/500/60-42/60	500	164	Φ60x3	Φ60x3	Φ42	10	5
	BR-DEI/1000/60-42/60	1000	208				14	
	BR-DEI/1500/60-42/60	1500	252				19	
	BR-DEI/2000/60-42/60	2000	295				26	
	BR-DEI/2500/60-42/60	2500	339				28	
	BR-DEI/2500/60-42/60/4				Φ60x4		34	

Σημείωση
Ομαδοποίηση των πινάκων
κατά την διάμετρο απόληξης
του βραχίονα

Φ60	BR-DEI/500/60-60/60	500	164	Φ60x3	Φ60x3	Φ60	10	5
	BR-DEI/1000/60-60/60	1000	208				14	
	BR-DEI/1500/60-60/60	1500	252				19	
	BR-DEI/2000/60-60/60	2000	295				26	
	BR-DEI/2500/60-60/60	2500	339				28	
	BR-DEI/2500/60-60/60/4				Φ60x4		34	

Copyright © 2014 - All rights reserved ZINCOMETAL S.A.
Με επιφύλαξη παντός δικαιώματος.

Απαγορεύεται η αναπαραγωγή του συνόλου ή μέρος του εγγράφου χωρίς την προηγούμενη γραπτή συγκατάθεση του κατόχου των πνευματικών δικαιωμάτων. Οι πληροφορίες που περιέχονται σε αυτό το έγγραφο δεν αποτελούν μέρος προσφοράς ή σύμβασης, θεωρούνται ακριβείς και αξιόπιστες και ενδέχεται να αλλάξουν χωρίς ειδοποίηση. Ο εκδότης δεν αναλαμβάνει καμία ευθύνη για τις συνέπειες της χρήσης του παρόντος. Η δημοσίευση του εγγράφου αυτού δεν παρέχει ούτε υπονοεί την παροχή οποιασδήποτε άδειας εκμετάλλευσης διπλώματος ευρεσιτεχνίας ή άλλων βιομηχανικών δικαιωμάτων ή δικαιωμάτων πνευματικής ιδιοκτησίας.



www.zincometal.gr

Δ. 10ο χλμ. Κιλκίς-Πολυκάστρου
61100 Κιλκίς, τ.θ. 21
AD. 10th km. Kilkis - Polikastro
P.C. 61100 Kilkis, Greece

T. +30 23410 75651-3
+30 23410 71581
F. +30 23410 71734

E. info@zincometal.gr
WEB. www.zincometal.gr

zin
lux
lighting

hellenic griglia