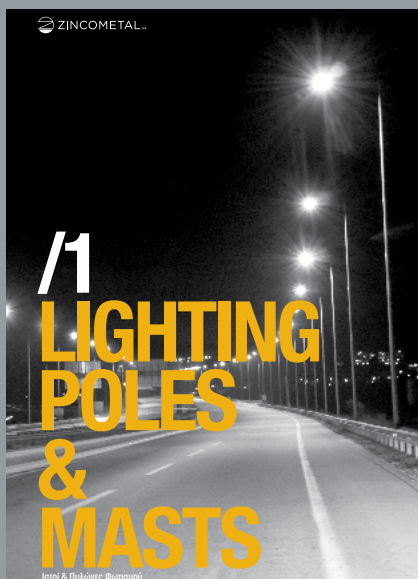


PRINTED CATALOGUE



WEBSITE LINK

[/ προϊόντα / συμπληρωματικά προϊόντα ιστών](#)

PRODUCT NO:

DESCRIPTION:

IMAGE

βάσεις προβολέων



Παρακαλούμε σημειώστε ότι η ZINCOMETAL S.A. βρίσκεται σε συνεχή ανάπτυξη και βελτίωση των προϊόντων της. Για τον λόγο αυτό, η εταιρεία διατηρεί το δικαίωμα αλλαγής των προδιαγραφών χωρίς προηγούμενη κοινοποίηση ή δημόσια ανακοίνωση.

Σχετικώς με την αναφορά στα Διεθνή Πρότυπα Προδιαγραφών εννοείται ότι ισχύει η πιο πρόσφατη χρονολογία έκδοσής τους.

Μείνετε συντονισμένοι με την εταιρεία, για κάθε νέα σειρά προϊόντος, με την εγγραφή σας στο ZINCOMETAL Newsletter στην ιστοσελίδα μας [www.zincometal.gr](http://www.zincometal.gr) και στα Social Media.

## 1.4.2. Βάσεις προβολέων

**Εικόνα 1**

Χαλύβδινος κωνικός οκταγωνικός ιστός με πλάκα έδρασης και βάση προβολέων τύπου ΓΩΝΙΑ, γαλβανισμένος εν θερμώ και βαμμένος ηλεκτροστατικά με πούδρα πολυεστερικών χρωμάτων (duplex system), για τοποθέτηση 3 προβολέων ZINLUX.



**Υλικό** Χαλυβδοσωλήνας από χάλυβα θερμής έλασης ποιότητας S235JR κατά EN 10025 κατασκευασμένος κατά EN 10219 (χοάνη προσαρμογής) και μορφοσίδηρος διατομής L και UPN (οριζόντιες τραβέρσες) κατά EN 10056 και EN 10279 αντίστοιχα.

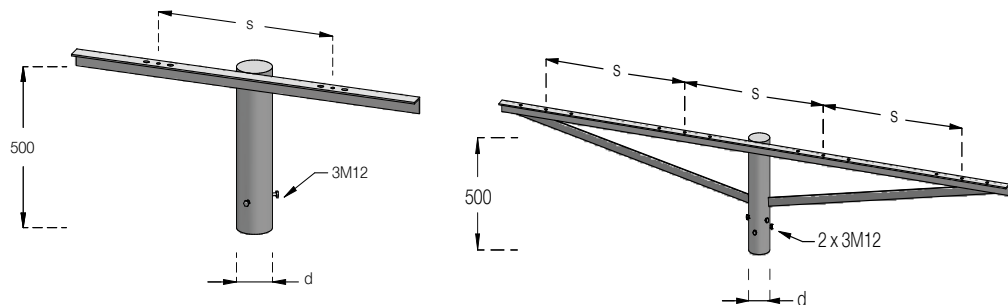
**Προστασία** Γαλβάνισμα εν θερμώ Βάσει Διεθνούς Προτύπου EN ISO 1461.

**Κατασκευή** Κοπή, διάτρηση, διαμόρφωση και συγκόλληση σύμφωνα με τις απαιτήσεις του έργου. Προσαρμογή εξωτερικά στην κορυφή του ιστού μέσω χοάνης και σύσφιξη μέσω κοχλιών.

**Πιστοποιητικά** Πιστοποίηση CE από ανεξάρτητο εγκεκριμένο κοινοποιημένο Ευρωπαϊκό Φορέα (ΦΕΚ 1557/Β/17-08-2007 και EN 40).

**Βάση προβολέων  
τύπου ΓΩΝΙΑ**

Ενδεικτικά σχέδια



**Πίνακας  
Βάση προβολέων τύπου  
ΓΩΝΙΑ**

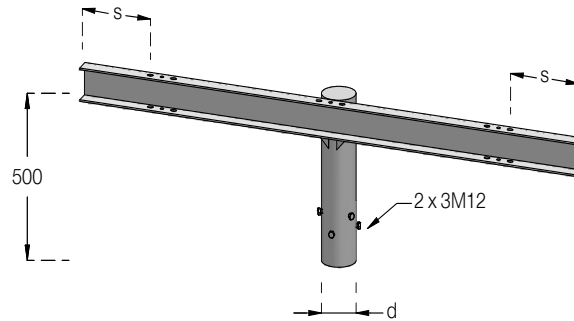
Κωδικός	d	Υλικό - Διαστάσεις	s	Βάρος	Αριθμός προβολέων	Ισχύς	
	mm	mm	mm	kg	τιμ	Watt	
ZINLUX PROTEC	Φ76	BR/F-M600/76/01	L60x6 x 600	610	7	1	400 - 1000
		BR/F-M1200/76/02	L60x6 x 1200		10	2	
		BR/F-M1800/76/03	L60x6 x 1800		14	3	
		BR/F-M2400/76/04	L60x6 x 2400		18	4	
	Φ102	BR/F-M600/102/01	L60x6 x 600		9	1	
		BR/F-M1200/102/02	L60x6 x 1200		12	2	
		BR/F-M1800/102/03	L60x6 x 1800		16	3	
		BR/F-M2400/102/04	L60x6 x 2400		20	4	
	Φ120	BR/F-M600/120/01	L60x6 x 600		10	1	
		BR/F-M1200/120/02	L60x6 x 1200		13	2	
		BR/F-M1800/120/03	L60x6 x 1800		17	3	
		BR/F-M2400/120/04	L60x6 x 2400		21	4	
ZINLUX PLUTON	Φ76	BR/F-M700/76/01/PL	L60x6 x 700	670	8	1	2000
		BR/F-M1300/76/02/PL	L60x6 x 1300		11	2	
		BR/F-M2000/76/03/PL	L60x6 x 2000		15	3	
		BR/F-M3000/76/04/PL	L60x6 x 3000		21	4	
	Φ102	BR/F-M700/102/01/PL	L60x6 x 700		10	1	
		BR/F-M1300/102/02/PL	L60x6 x 1300		13	2	
		BR/F-M2000/102/03/PL	L60x6 x 2000		17	3	
		BR/F-M3000/102/04/PL	L60x6 x 3000		23	4	
	Φ120	BR/F-M700/120/01/PL	L60x6 x 700		11	1	
		BR/F-M1300/120/02/PL	L60x6 x 1300		14	2	
		BR/F-M2000/120/03/PL	L60x6 x 2000		18	3	
		BR/F-M3000/120/04/PL	L60x6 x 3000		24	4	

**Σημείωση**

Ομαδοποίηση των πινάκων  
κατά τύπο προβολέα

## Βάση προβολέων τύπου C

Ενδεικτικό σχέδιο

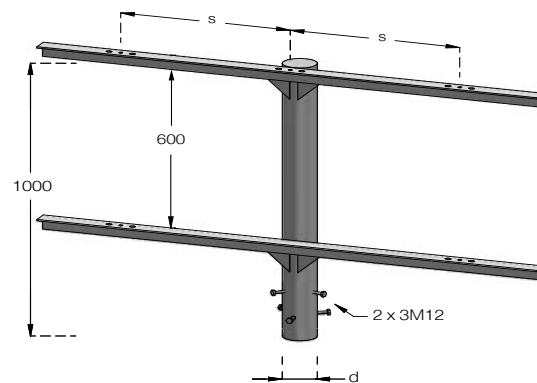
Πίνακας  
Βάση προβολέων τύπου C

Κωδικός	d	Υλικό - Διαστάσεις	s	Βάρος	Αριθμός προβολέων	Ισχύς
	mm	mm	mm	kg	τμχ	Watt
<b>ZINLUX PROTEC</b>	Φ76	UPN100x50 x 1500	253	22	2+2	400 - 1000
		UPN100x50 x 1800		26	3+2	
		UPN100x50 x 2400		33	4+2	
	Φ102	UPN100x50 x 1500		24	2+2	
		UPN100x50 x 1800		28	3+2	
		UPN100x50 x 2400		35	4+2	
	Φ120	UPN100x50 x 1500		25	2+2	
		UPN100x50 x 1800		29	3+2	
		UPN100x50 x 2400		36	4+2	
<b>ZINLUX PLUTON</b>	Φ102	UPN100x50 x 2000	155	30	3+2	2000
		UPN100x50 x 3000		42	4+2	
	Φ120	UPN100x50 x 2000		31	3+2	
		UPN100x50 x 3000		43	4+2	

Σημείωση  
Ομαδοποίηση των πινάκων  
κατά τύπο προβολέα

Βάση προβολέων τύπου  
ΓΩΝΙΑ με 2 Τραβέρσες

Ενδεικτικό σχέδιο



Πίνακας  
Βάση προβολέων τύπου  
ΓΩΝΙΑ με 2 Τραβέρρες

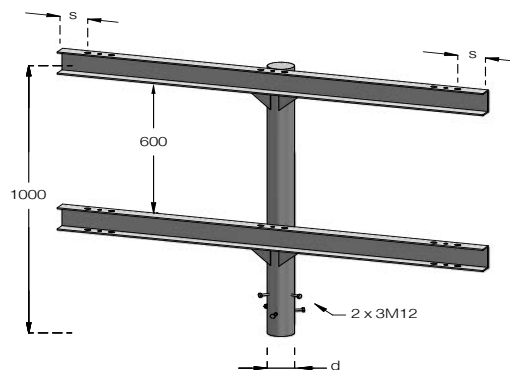
Κωδικός	d	Υλικό - Διαστάσεις	s	Βάρος	Αριθμός προβολέων	Ισχύς	
	mm	mm	mm	kg	τιμχ	Watt	
ZINLUX PROTEC	Φ102	BR/F-D1800/102/03-2	610	L60x6 x 1800	34	3 + 2	400 - 1000
		BR/F-D2400/102/04-2		L60x6 x 2400	42	4 + 2	
	Φ120	BR/F-D1800/120/03-2		L60x6 x 1800	37	3 + 2	
		BR/F-D2400/120/04-2		L60x6 x 2400	45	4 + 2	

Σημείωση  
Ομαδοποίηση των πινάκων  
κατά τύπο προβολέα

ZINLUX PLUTON	Φ102	BR/F-D2000/102/03-2/PL	670	L60x6 x 2000	40	3 + 2	2000
		BR/F-D3000/102/04-2/PL		L75x6 x 3000	52	4 + 2	
	Φ120	BR/F-D2000/120/03-2/PL		L60x6 x 2000	43	3 + 2	
		BR/F-D3000/120/04-2/PL		L75x6 x 3000	55	4 + 2	

Βάση προβολέων  
τύπου C με 2 Τραβέρρες

Ενδεικτικό σχέδιο



Πίνακας  
Βάση προβολέων τύπου C  
με 2 Τραβέρρες

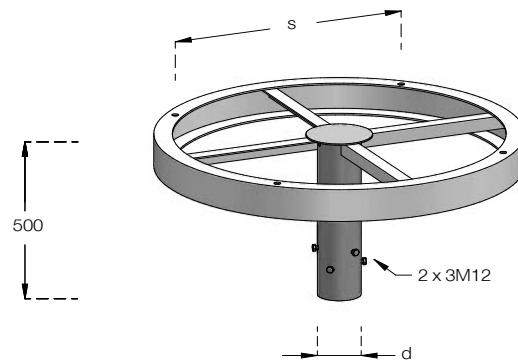
Κωδικός	d	Υλικό - Διαστάσεις	s	Βάρος	Αριθμός προβολέων	Ισχύς	
	mm	mm	mm	kg	τιμχ	Watt	
ZINLUX PROTEC	Φ102	BR/F-D1800/102/03-2/C	253	UPN100x50 x 1800	46	3 + 3 + 2	400 - 1000
		BR/F-D2400/102/04-2/C		UPN100x50 x 2400	57	4 + 4 + 2	
	Φ120	BR/F-D1800/120/03-2/C		UPN100x50 x 1800	49	3 + 3 + 2	
		BR/F-D2400/120/04-2/C		UPN100x50 x 2400	60	4 + 4 + 2	

Σημείωση  
Ομαδοποίηση των πινάκων  
κατά τύπο προβολέα

ZINLUX PLUTON	Φ102	BR/F-D2000/102/03-2/C/PL	155	UPN100x50 x 2000	55	3 + 3 + 2	2000
		BR/F-D3000/102/04-2/C/PL		UPN100x50 x 3000	67	4 + 4 + 2	
	Φ120	BR/F-D2000/120/03-2/C/PL		UPN100x50 x 2000	58	3 + 3 + 2	
		BR/F-D3000/120/04-2/C/PL		UPN100x50 x 3000	70	4 + 4 + 2	

**Βάση προβολέων  
τύπου C κυκλική**

Ενδεικτικό σχέδιο



**Πίνακας  
Βάση προβολέων τύπου C  
κυκλική**

Κωδικός	d	Υλικό - Διαστάσεις	s	Βάρος	Αριθμός προβολέων	Ισχύς	
	mm	mm	mm	kg	τιμ	Watt	
<b>ZINLUX PROTEC</b>	BR/F-C800/76/ 04/C	Φ76	UPN60x30 x Φ800	610	46	4	400 - 1000
	BR/F-C800/102/04/C	Φ102	UPN60x30 x Φ800		48	4	
	BR/F-C1000/102/05/C		UPN60x30 x Φ1000		50	5	
	BR/F-C1300/102/06/C		UPN80x45 x Φ1300		72	6	
	BR/F-C1700/102/08/C		UPN80x45 x Φ1700		93	8	
	BR/F-C800/120/04/C	Φ120	UPN60x30 x Φ800		50	4	400 - 2000
	BR/F-C1000/120/04/C		UPN60x30 x Φ1000		52	5	
	BR/F-C1300/120/06/C		UPN80x45 x Φ1300		74	6	
	BR/F-C1700/120/08/C		UPN80x45 x Φ1700		95	8	

**Σημείωση**

Ομαδοποίηση των πινάκων  
κατά τύπο προβολέα

Copyright © 2014 - All rights reserved ZINCOMETAL S.A.  
Με επιφύλαξη παντός δικαιώματος.

Απαγορεύεται η αναπαραγωγή του συνόλου ή μέρος του εγγράφου χωρίς την προηγούμενη γραπτή συγκατάθεση του κατόχου των πνευματικών δικαιωμάτων. Οι πληροφορίες που περιέχονται σε αυτό το έγγραφο δεν αποτελούν μέρος προσφοράς ή σύμβασης, θεωρούνται ακριβείς και αξιόπιστες και ενδέχεται να αλλάξουν χωρίς ειδοποίηση. Ο εκδότης δεν αναλαμβάνει καμία ευθύνη για τις συνέπειες της χρήσης του παρόντος. Η δημοσίευση του εγγράφου αυτού δεν παρέχει ούτε υπονοεί την παροχή οποιασδήποτε άδειας εκμετάλλευσης διπλώματος ευρεσιτεχνίας ή άλλων βιομηχανικών δικαιωμάτων ή δικαιωμάτων πνευματικής ιδιοκτησίας.



[www.zincometal.gr](http://www.zincometal.gr)

---

**Δ.** 10ο χλμ. Κιλκίς-Πολυκάστρου  
61100 Κιλκίς, τ.θ. 21  
**AD.** 10th km. Kilkis - Polikastro  
P.C. 61100 Kilkis, Greece

**T.** +30 23410 75651-3  
+30 23410 71581  
**F.** +30 23410 71734

**E.** [info@zincometal.gr](mailto:info@zincometal.gr)  
**WEB.** [www.zincometal.gr](http://www.zincometal.gr)

