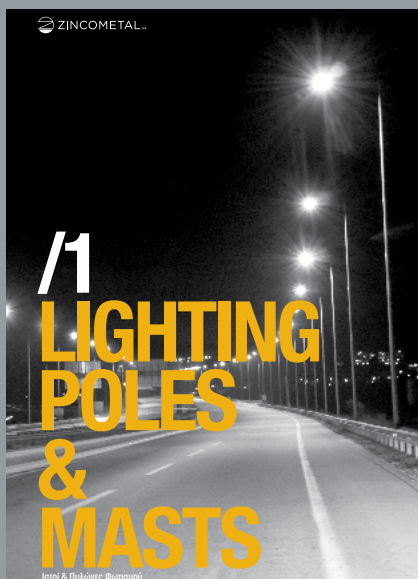


PRINTED CATALOGUE



WEBSITE LINK

[/ προϊόντα / συμπληρωματικά προϊόντα ιστών](#)

PRODUCT NO:

DESCRIPTION:

IMAGE

πίλαρ
& ηλεκτρικοί πίνακες



Παρακαλούμε σημειώστε ότι η ZINCOMETAL S.A. βρίσκεται σε συνεχή ανάπτυξη και βελτίωση των προϊόντων της. Για τον λόγο αυτό, η εταιρεία διατηρεί το δικαίωμα αλλαγής των προδιαγραφών χωρίς προηγούμενη κοινοποίηση ή δημόσια ανακοίνωση.

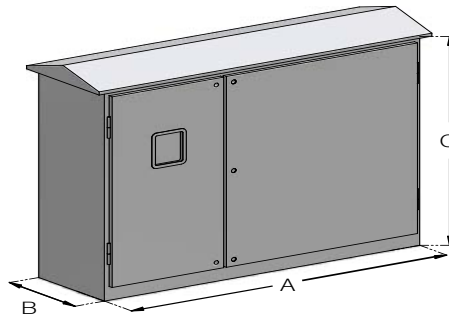
Σχετικώς με την αναφορά στα Διεθνή Πρότυπα Προδιαγραφών εννοείται ότι ισχύει η πιο πρόσφατη χρονολογία έκδοσής τους.

Μείνετε συντονισμένοι με την εταιρεία, για κάθε νέα σειρά προϊόντος, με την εγγραφή σας στο ZINCOMETAL Newsletter στην ιστοσελίδα μας www.zincometal.gr και στα Social Media.

1.4.6. Κιβώτια ηλεκτρικής διανομής & ηλεκτρικοί πίνακες

Εισαγωγή Με σκοπό την Ολοκληρωμένη εξυπηρέτηση των πελατών για τη γρήγορη και άμεση εκτέλεση των δημοσίων αλλά και των ιδιωτικών έργων, η εταιρεία ZINCOMETAL S.A. παράγει και προσφέρει Πίλαρ και Ηλεκτρικούς πίνακες οδικού φωτισμού που είναι σύμφωνα με τις προδιαγραφές του ΥΠΕΧΩΔΕ και των Προτύπων Κατασκευής των έργων.

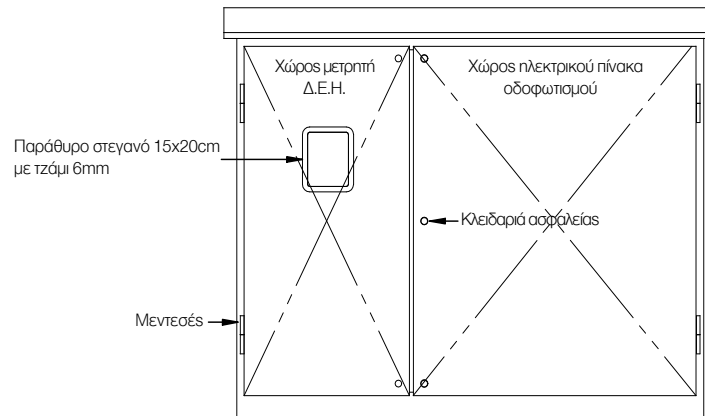
Κιβώτια ηλεκτρικής διανομής



Κατασκευή Κατασκευάζονται από σιδηρό πλαίσιο από γωνία 40x40x3mm και λαμαρίνα πάχους 1.50mm ή 2.00mm.

Προστασία Γαλβάνισμα εν θερμώ βάσει Διεθνούς Προτύπου EN ISO 1461 ή και βαμμένο ηλεκτροστατικά με πούδρα πολυεστερικών χρωμάτων (dublex system).

Τυπικό πύλαρ οδοφωτισμού



Μέσα στο κιβώτιο ηλεκτρικής διανομής (πίλαρ), στο αριστερό μέρος τοποθετείται ο μετρητής της Δ.Ε.Η. ενώ στο άλλο μέρος τοποθετείται ο ηλεκτρικός πίνακας διανομής του δικτύου ηλεκτροφωτισμού. Ο χώρος του μετρητή ασφαρίζεται με μονόφυλλη πόρτα και διαθέτει διαφανές τζάμι για έλεγχο της ένδειξης του μετρητή, ενώ ο χώρος του ηλεκτρικού πίνακα με μονή ή δίφυλλη πόρτα. Στεγανοποιούνται μέσω ελαστικού παρεμβύσματος.

Ηλεκτρικός πίνακας



Είναι ενός (1) ή μέχρι τεσσάρων (4) ηλεκτρικών κυκλωμάτων και μπορεί να παραδοθεί με ή χωρίς όργανα ένδειξης.

Πίνακας
Κιβωτίων ηλεκτ. διανομής

Σειρά	Διαστάσεις (L x W x H)	Πάχος
PII-600	600x300x800mm	1.50mm-2.00mm
PII-800	800x300x1000mm	
PII-1300	1250x300x1000mm	

Πίνακας
Ηλεκτρικού πίνακα

Σειρά	Διαστάσεις (L x W x H)	Διακόπτης	Αριθμός γραμμών
ELB/45/1	400x240x500mm	3x45A	Μία (1)
ELB/45/2		3x45A	Δύο (2)
ELB/45/3		3x45A	Τρείς (3)
ELB/63/1		3x63A	Μία (1)
ELB/63/2		3x63A	Δύο (2)
ELB/63/3		3x63A	Τρείς (3)

Σημείωση Προαιρετικά, για τους ηλεκτρικούς πίνακες η εταιρεία προσφέρει ένα set extra εξοπλισμού που περιλαμβάνει 3 αμπερόμετρα και 1 βολτόμετρο (Κωδικός: ELB/A-V).

Copyright © 2014 - All rights reserved ZINCOMETAL S.A.
Με επιφύλαξη παντός δικαιώματος.

Απαγορεύεται η αναπαραγωγή του συνόλου ή μέρος του εγγράφου χωρίς την προηγούμενη γραπτή συγκατάθεση του κατόχου των πνευματικών δικαιωμάτων. Οι πληροφορίες που περιέχονται σε αυτό το έγγραφο δεν αποτελούν μέρος προσφοράς ή σύμβασης, θεωρούνται ακριβείς και αξιόπιστες και ενδέχεται να αλλάξουν χωρίς ειδοποίηση. Ο εκδότης δεν αναλαμβάνει καμία ευθύνη για τις συνέπειες της χρήσης του παρόντος. Η δημοσίευση του εγγράφου αυτού δεν παρέχει ούτε υπονοεί την παροχή οποιασδήποτε άδειας εκμετάλλευσης διπλώματος ευρεσιτεχνίας ή άλλων βιομηχανικών δικαιωμάτων ή δικαιωμάτων πνευματικής ιδιοκτησίας.



www.zincometal.gr

Δ. 10ο χλμ. Κιλκίς-Πολυκάστρου
61100 Κιλκίς, τ.θ. 21
AD. 10th km. Kilkis - Polikastro
P.C. 61100 Kilkis, Greece

T. +30 23410 75651-3
+30 23410 71581
F. +30 23410 71734

E. info@zincometal.gr
WEB. www.zincometal.gr

