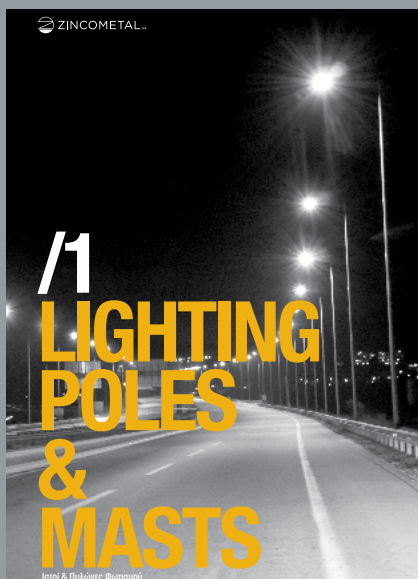


PRINTED CATALOGUE



WEBSITE LINK

[/ προϊόντα / ιστοί & πυλώνες φωτισμού / ιστοί φωτισμού οδών](#)

PRODUCT NO:

DESCRIPTION:

IMAGE

τηλεσκοπικοί ιστοί



Παρακαλούμε σημειώστε ότι η ZINCOMETAL S.A. βρίσκεται σε συνεχή ανάπτυξη και βελτίωση των προϊόντων της. Για τον λόγο αυτό, η εταιρεία διατηρεί το δικαίωμα αλλαγής των προδιαγραφών χωρίς προηγούμενη κοινοποίηση ή δημόσια ανακοίνωση.

Σχετικώς με την αναφορά στα Διεθνή Πρότυπα Προδιαγραφών εννοείται ότι ισχύει η πιο πρόσφατη χρονολογία έκδοσής τους.

Μείνετε συντονισμένοι με την εταιρεία, για κάθε νέα σειρά προϊόντος, με την εγγραφή σας στο ZINCOMETAL Newsletter στην ιστοσελίδα μας www.zincometal.gr και στα Social Media.

1.1.4. Τηλεσκοπικοί Ιστοί

Εικόνα 1

Χαλύβδινοι τηλεσκοπικοί ιστοί φωτισμού με πλάκα έδρασης, γαλβανισμένοι εν θερμώ και βαμμένοι ηλεκτροστατικά με πούδρα πολυεστερικών χρωμάτων (duplex system), σε συνδυασμό με φωτιστικό σώμα αστικού φωτισμού ZINLUX PRISMA.



Εικόνα 2

Χαλύβδινος τηλεσκοπικός ιστοί φωτισμού με πλάκα έδρασης, με χυτοπρεσαριστά δαχτυλίδια αλουμίνιου και διακοσμητικό βραχίονα, γαλβανισμένος εν θερμώ και βαμμένος ηλεκτροστατικά με πούδρα πολυεστερικών χρωμάτων (duplex system), σε συνδυασμό με φωτιστικό σώμα κρέμασης αστικού φωτισμού ZINLUX CAMPANA.

**Εικόνα 3**

Χαλύβδινος τηλεσκοπικός ιστοί φωτισμού με πλάκα έδρασης, με φωτιστικά σώματα κορυφής αστικού φωτισμού τύπου ZINLUX και προστατευτικά καλλύματα αγκυρίων.

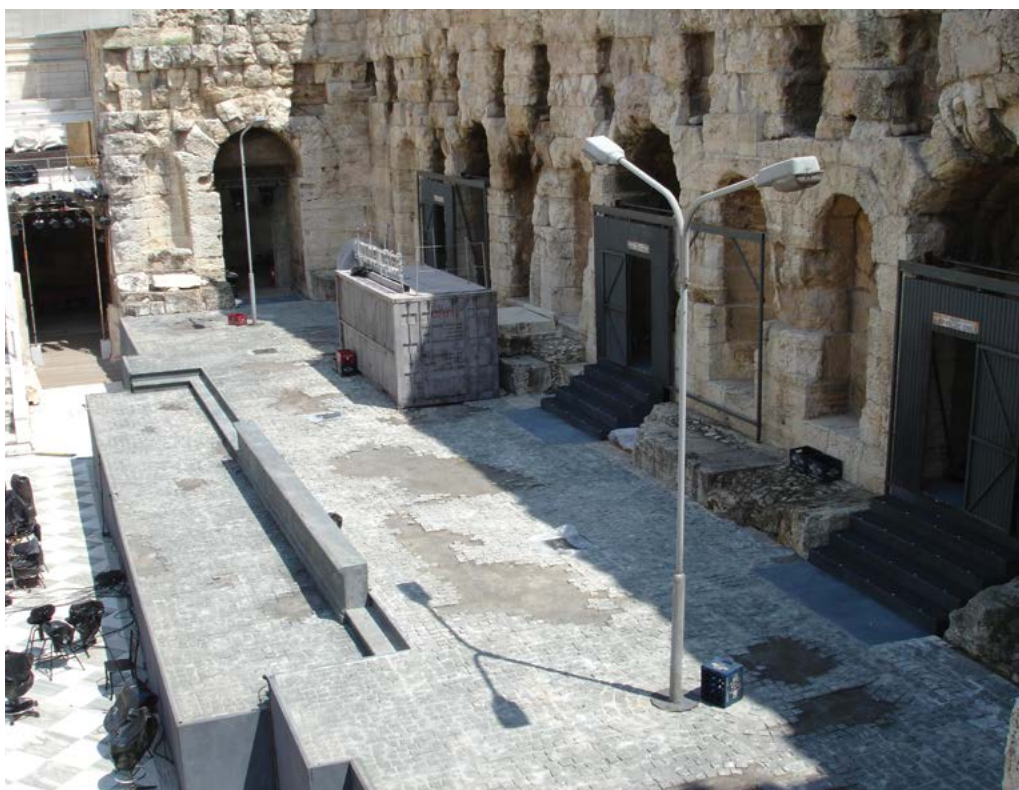


Εικόνα 4

Χαλύβδινοι τηλεσκοπικοί ιστοί φωτισμού με πλάκα έδρασης, με μονό και διπλό βραχίονα οδοφωτισμού και με φωτιστικά σώματα οδικού φωτισμού ZINLUX ELITE (Θέατρο Ηρώδου Αττικού – Εθνικής Λυρικής Σκηνής),

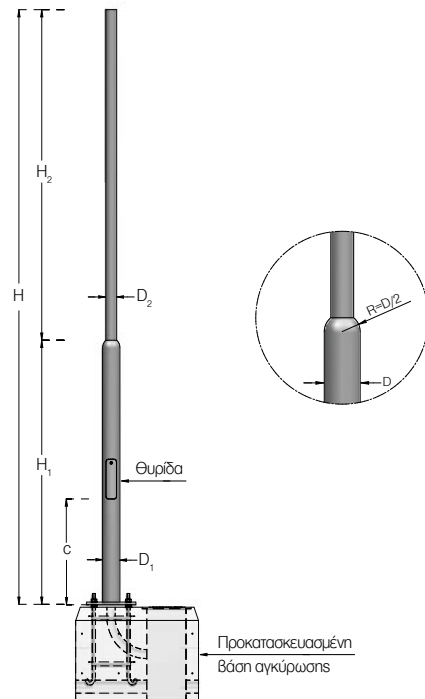
**Εικόνα 5**

(Θέατρο Ηρώδου Αττικού – Εθνικής Λυρικής Σκηνής)



Τηλεσκοπικοί ιστοί Έως 5m με πλάκα έδρασης

Πρότυπο σχέδιο



Υλικό Χαλυβδοσωλήνας από χάλυβα θερμής έλασης ποιότητας S235JR κατά EN 10025 κατασκευασμένος κατά EN 10219.

Προστασία Γαλβάνισμα εν θερμώ (σε μπάνιο μεγαλύτερο του μήκους του ιστού) βάσει Διεθνούς Προτύπου EN ISO 1461.

Κατασκευή Οι ιστοί κατασκευάζονται από δύο (2) τεμάχια χαλυβδοσωλήνα τα οποία εισέρχονται κατά 0.10m εντός του χαλυβδοσωλήνα με την μεγαλύτερη διάμετρο. Για θέματα αντοχής καθώς και για ένα όμορφο αισθητικό αποτέλεσμα συγκολλούνται με περιφερειακή συγκόλληση στα σημεία ενώσεως των σωληνώσεων σε αυτόματα συγκολλητικά μηχανήματα, αφού πρώτα με συμπίεση τα “χείλη” τους μορφοποιούνται στις επιθυμητές διαμέτρους με ακτίνα καμπυλότητας $R = D/2$. Στην βάση του ιστού προσαρμόζεται (μέσω συγκόλλησης) πλάκα έδρασης η οποία κατά περίπτωση ενισχύεται ή όχι με τρίγωνα ενίσχυσης. Θυρίδα από το ίδιο σώμα του ιστού, κομμένη με ειδικό πριόνι, όπου εφαρμόζει απόλυτα και δεν εξέχει (κατά την κλειστή θέση) από τον ιστό (IP54 και IK10). Ασφαλίζει μέσω ανοξειδωτου κοχλία τριγωνικής διατομής και διαθέτει κλειδί ασφαλείας τύπου ZINCOMETAL με τριγωνική υποδοχή για εύκολη και ασφαλή χρήση. Κατασκευή σύμφωνα με το EN 40.

Πιστοποιητικά Πιστοποίηση CE από ανεξάρτητο εγκεκριμένο κοινοποιημένο Ευρωπαϊκό Φορέα (ΦΕΚ 1557/B/17-08-2007 και EN 40).



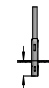




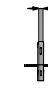

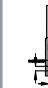



Πίνακας Τηλεσκοπικών ιστοών

Έως 5m με πλάκα έδρασης

										Βάση αγκύρωσης			Ακροκιβώτιο	
Κωδικός	mm	mm	mm	mm	mm	mm	mm	mm	kg	Κωδικός	mm	mm	Κωδικός	
ST250/60T	2500	1000	1500	3	Ø114	Ø60	250x250x8	300x75	23	BAG M16/50/Z/190	M16x500	190x190	A-M3A A-M2 A-M1	
ST300/60T	3000	1000	2000						25					
ST350/60T	3500	1000	2500				30		BAG M16/50/Z/235	310x310x10		33		235x235
ST400/60T	4000	1500	2500				35							
ST450/60T	4500	1500	3000				38							
ST500/60T	5000	1500	3500											
ST250/76T	2500	1000	1500	3	Ø114	Ø76	250x250x8	300x75	24	BAG M16/50/Z/190	M16x500	190x190	A-M3A A-M2 A-M1	
ST300/76T	3000	1000	2000						26					
ST350/76T	3500	1000	2500				32		BAG M16/50/Z/235	310x310x10		36		235x235
ST400/76T	4000	1500	2500				38							
ST450/76T	4500	1500	3000				41							
ST500/76T	5000	1500	3500											
ST250/133/76T	2500	1200	1300	3	Ø133	Ø76	310x310x10	300x80	28	BAG M16/50/Z/235	M16x500	235x235	A-M3A	
ST300/133/76T	3000		1800						31					
ST350/133/76T	3500		2300						35					
ST400/133/76T	4000		2500						39					
ST450/133/76T	4500		3000						42					
ST500/133/76T	5000		3500						45					
ST250/159/89T	2500	1200	1300	3	Ø159	Ø89	310x310x10	300x85	31	BAG M16/50/Z/235	M16x500	235x235	A-M3A	
ST300/159/89T	3000		1800						35					
ST350/159/89T	3500		2300						38					
ST400/159/89T	4000		2500						44					
ST450/159/89T	4500		3000						47					
ST500/159/89T	5000		3500						51					

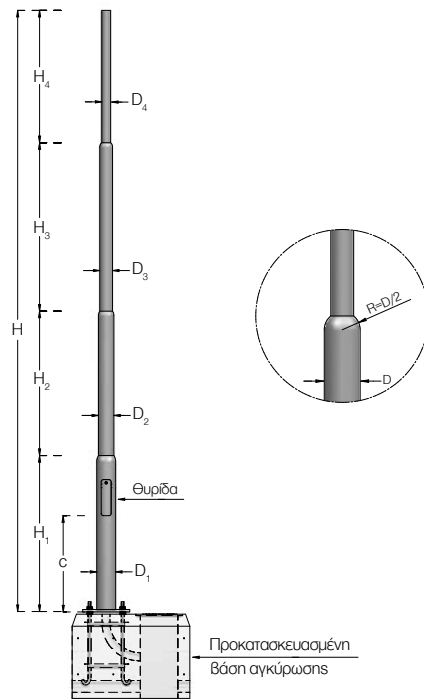
Πίνακας Τηλεσκοπικών ιστοών

Έως 5m χωρίς πλάκα έδρασης

													
												Ακροκίβωτιο	
Κωδικός	mm	mm	mm	mm	mm	mm	mm	mm	mm	mm	mm	kg	Κωδικός
ST300/60	3000	2500	500	1500	1500	3	Φ114	Φ60	300x75	150x50	23	A-M3A A-M2 A-M1	
ST350/60	3500	3000			2000						25		
ST400/60	4000	3500			2500						28		
ST450/60	4500	4000		2000	2500						30		
ST500/60	5000	4500			3000						32		
ST550/60	5500	5000			3500						35		
ST300/76	3000	2500	500	1500	1500	3	Φ114	Φ76	300x75	150x50	23	A-M3A A-M2 A-M1	
ST350/76	3500	3000			2000						26		
ST400/76	4000	3500			2500						28		
ST450/76	4500	4000		2000	2500						32		
ST500/76	5000	4500			3000						35		
ST550/76	5500	5000			3500						38		
ST300/133/76	3000	2500	500	1500	1500	3	Φ133	Φ76	300x80	150x70	24	A-M3A	
ST350/133/76	3500	3000			2000						27		
ST400/133/76	4000	3500			2500						30		
ST450/133/76	4500	4000		2000	2500						35		
ST500/133/76	5000	4500			3000						38		
ST550/133/76	5500	5000			3500						41		
ST300/159/89	3000	2500	500	1500	1500	3	Φ159	Φ89	300x85	150x70	27	A-M3A	
ST350/159/89	3500	3000			2000						32		
ST400/159/89	4000	3500			2500						36		
ST450/159/89	4500	4000		2000	2500						42		
ST500/159/89	5000	4500			3000						46		
ST550/159/89	5500	5000			3500						49		

Τηλεσκοπικοί ιστοί 6m-12m με πλάκα έδρασης

Πρότυπο σχέδιο



Υλικό Χαλυβδοσωλήνας από χάλυβα θερμής έλασης ποιότητας S235JR κατά EN 10025 κατασκευασμένος κατά EN 10219.

Προστασία Γαλβάνισμα εν θερμώ (σε μπάνιο μεγαλύτερο του μήκους του ιστού) βάσει Διεθνούς Προτύπου EN ISO 1461.

Κατασκευή Οι ιστοί κατασκευάζονται από δύο (2), τρία (3) ή τέσσερα (4) τεμάχια χαλυβδοσωλήνα τα οποία εισέρχονται κατά 0.10m εντός του χαλυβδοσωλήνα με την μεγαλύτερη διάμετρο. Για θέματα αντοχής καθώς και για ένα όμορφο αισθητικό αποτέλεσμα συγκολλούνται με περιφερειακή συγκόλληση στα σημεία ενώσεως των σωληνώσεων σε αυτόματα συγκολλητικά μηχανήματα, αφού πρώτα με συμπίεση τα "χείλη" τους μορφοποιούνται στις επιθυμητές διαμέτρους με ακτίνα καμπυλότητας $R = D/2$. Στην βάση του ιστού προσαρμόζεται (μέσω συγκόλλησης) πλάκα έδρασης η οποία κατά περίπτωση ενισχύεται ή όχι με τρίγωνα ενίσχυσης. Θυρίδα από το ίδιο σώμα του ιστού, κομμένη με ειδικό πριόνι, όπου εφαρμόζει απόλυτα και δεν εξέχει (κατά την κλειστή θέση) από τον ιστού (IP54 και IK10). Ασφαλίζει μέσω ανοξείδωτου κοχλία τριγωνικής διατομής και διαθέτει κλειδί ασφαλείας τύπου ZINCOMETAL με τριγωνική υποδοχή για εύκολη και ασφαλή χρήση. Κατασκευή σύμφωνα με το EN 40.

Πιστοποιητικά Πιστοποίηση CE από ανεξάρτητο εγκεκριμένο κοινοποιημένο Ευρωπαϊκό Φορέα (ΦΕΚ 1557/B/17-08-2007 και EN 40).

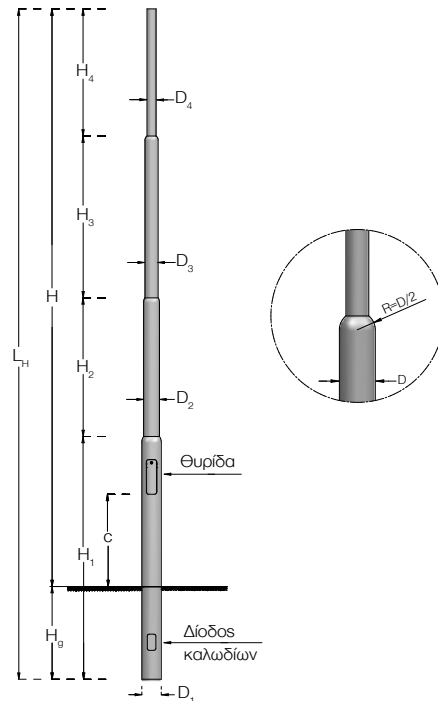
Πίνακας Τηλεσκοπικών Ιστών

6m-12m με πλάκα έδρασης

								Βάση αγκύρωσης			Ακροκιβώτιο		
Κωδικός	mm	mm	mm	mm	mm	mm	kg	Κωδικός	mm	mm	Κωδικός		
ST600/114/76T	6000	1500/1500/3000	3	Φ114/Φ89/Φ76	310x310x10	300x75	52	BAG M20/60/Z/235	M20x600	235x235	A-M3A A-M2		
ST600/133/76T				Φ133/Φ89/Φ76		300x80	55				A-M4 A-M3A		
ST600/133/76/60T				Φ133/Φ76/Φ60	310x310x12	54	A-M3A						
ST600/159/89/60T		Φ159/Φ89/Φ60	300x85	58									
ST600/159/102T		1500/1500/3000	4/4/3	Φ159/Φ133/Φ102	400x400x10	84	BAG M20/60/Z/280				M20x600	280x280	A-M4 A-M3A
ST700/114/76T	7000	1500/2000/3500	3	Φ114/Φ89/Φ76	400x400x12	300x75	58	BAG M20/60/Z/280	M20x600	280x280	A-M3A A-M2		
ST700/133/76T				Φ133/Φ89/Φ76		300x80	62				A-M4 A-M3A		
ST700/159/102T				4/4/3		Φ159/Φ133/Φ102	300x85				99		
ST700/193/120T		2000/5000	4	Φ193/Φ121	110								
ST800/133/76T	8000	1500/3000/3500	3	Φ133/Φ89/Φ76	400x400x12	300x80	67	BAG M20/60/Z/280	M20x600	280x280	A-M4 A-M3A		
ST800/139/76T				Φ139/Φ114/Φ76		74							
ST800/159/102T				4		Φ159/Φ133/Φ102	400x400x15					300x85	116
ST800/193/120T		2000/6000	Φ193/Φ121		125								
ST900/133/76T	9000	2500/3500/3000	3	Φ133/Φ89/Φ76	400x400x15	300x80	86	BAG M24/75/Z/280	M24x750	280x280	A-M4 A-M3A		
ST900/139/76T				Φ139/Φ114/Φ76		125							
ST900/159/102T				4		Φ159/Φ133/Φ102	300x85					134	
ST900/193/120T		3000/6000	Φ193/Φ121		145								
ST1000/139/76T	10000	2000/2000/3000/ 3000	4	Φ139/Φ114/Φ89/ Φ76	400x400x15	300x80	120	BAG M24/75/Z/280	M24x750	280x280	A-M4 A-M3A		
ST1000/159/76T				Φ159/Φ139/ Φ114/Φ76		300x85	137						
ST1000/193/120T		3000/7000		Φ193/Φ121		155							
ST1200/159/76T	12000	2000/3000/3000/ 4000	4	Φ159/Φ139/ Φ114/Φ76	400x400x20	300x85	160	BAG M24/75/Z/280	M24x750	280x280	A-M4 A-M3A		

Τηλεσκοπικοί ιστοί 6m-12m χωρίς πλάκα έδρασης

Πρότυπο σχέδιο



Υλικό Χαλυβδοσωλήνας από χάλυβα θερμής έλασης ποιότητας S235JR κατά EN 10025 κατασκευασμένος κατά EN 10219.

Προστασία Γαλβάνισμα εν θερμώ (σε μπάνιο μεγαλύτερο του μήκους του ιστού) βάσει Διεθνούς Προτύπου EN ISO 1461.

Κατασκευή Οι ιστοί κατασκευάζονται από δύο (2), τρία (3) ή τέσσερα (4) τεμάχια χαλυβδοσωλήνα τα οποία εισέρχονται κατά 0.10m εντός του χαλυβδοσωλήνα με την μεγαλύτερη διάμετρο. Για θέματα αντοχής καθώς και για ένα όμορφο αισθητικό αποτέλεσμα συγκολλούνται με περιφερειακή συγκόλληση στα σημεία ενώσεως των σωληνώσεων σε αυτόματα συγκολλητικά μηχανήματα, αφού πρώτα με συμπίεση τα "χείλη" τους μορφοποιούνται στις επιθυμητές διαμέτρους με ακτίνα καμπυλότητας $R = D/2$. Θυρίδα από το ίδιο σώμα του ιστού, κομμένη με ειδικό πριόνι, όπου εφαρμόζει απόλυτα και δεν εξέχει (κατά την κλειστή θέση) από τον ιστού (IP54 και IK10). Ασφαλίζει μέσω ανοξείδωτου κοχλία τριγωνικής διατομής και διαθέτει κλειδί ασφαλείας τύπου ZINCOMETAL με τριγωνική υποδοχή για εύκολη και ασφαλή χρήση. Φέρει οπή για την διέλευση των καλωδίων. Κατασκευή σύμφωνα με το EN 40.

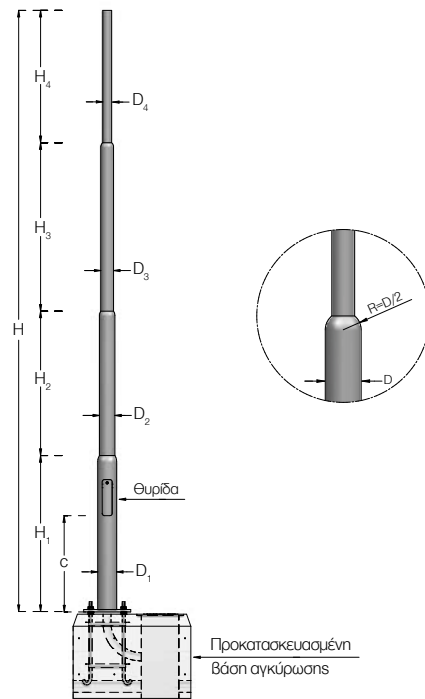
Πιστοποιητικά Πιστοποίηση CE από ανεξάρτητο εγκεκριμένο κοινοποιημένο Ευρωπαϊκό Φορέα (ΦΕΚ 1557/B/17-08-2007 και EN 40).

Πίνακας Τηλεσκοπικών Ιστών
6m-12m χωρίς πλάκα έδρασης

											Ακροκιβώτιο
Κωδικός	mm	mm	mm	mm	mm	mm	mm	mm	kg	Κωδικός	
ST680/114/76	6800	6000	800	2250/1500/3050	3	Φ114/Φ89/Φ76	300x75	150x70	48	A-M3A A-M2	
ST680/133/76						Φ133/Φ89/Φ76	300x80		53	A-M4 A-M3A	
ST680/133/76/60				2000/2000/2800	Φ133/Φ76/Φ60	300x85	51				
ST680/159/102				2250/1500/3050	4/4/3	Φ159/Φ133/Φ102	300x85	84			
ST680/159/89/60				2000/2000/2800	3	Φ159/Φ89/Φ60	300x85	56	A-M3A		
ST780/114/76	7800	6800	1000	2250/2000/3550	3	Φ114/Φ89/Φ76	300x75	150x70	54	A-M3A A-M2	
ST780/133/76						Φ133/Φ89/Φ76	300x80		57	A-M4 A-M3A	
ST780/159/102				4/4/3	Φ159/Φ133/Φ102	300x85	96				
ST780/193/120				3000/4800	4	Φ193/Φ120	300x85	112			
ST880/133/76	8800	7800	1000	2250/3000/3550	3	Φ133/Φ89/Φ76	300x80	150x70	64	A-M4 A-M3A	
ST880/139/76						Φ139/Φ114/Φ76	300x80		69		
ST880/159/102				4	Φ159/Φ133/Φ102	300x85	109				
ST880/193/120				3000/5800	4	Φ193/Φ120	300x85	122			
ST980/133/76	9800	8800	1000	3000/4000/2800	3	Φ133/Φ89/Φ76	300x80	150x70	74	A-M4 A-M3A	
ST980/139/76						Φ139/Φ114/Φ76	300x80		113		
ST980/159/102				4	Φ159/Φ133/Φ102	300x85	127				
ST980/193/120				4000/5800	4	Φ193/Φ120	300x85	141			
ST1080/139/76	10800	9800	1000	3000/2000/3000/2800	4	Φ139/Φ114/Φ89/Φ76	300x80	150x70	118	A-M4 A-M3A	
ST1080/159/76						Φ159/Φ139/Φ114/Φ76	300x85		137		
ST1080/193/120				4000/6800	4	Φ193/Φ120	300x85	152			
ST1180/159/76	11800	10800	1000	3000/3000/3000/2800	4	Φ159/Φ139/Φ114/Φ76	300x85	150x70	152	A-M4 A-M3A	
ST1280/159/76	12800	11800	1000	3000/3000/3000/3800	4	Φ159/Φ139/Φ114/Φ76	300x85	150x70	160	A-M4 A-M3A	

Τηλεσκοπικοί ιστοί 7m-15m με πλάκα έδρασης

Πρότυπο σχέδιο



Υλικό Χαλυβδοσωλήνας από χάλυβα θερμής έλασης ποιότητας S235JR κατά EN 10025 κατασκευασμένος κατά EN 10219.

Προστασία Γαλβάνισμα εν θερμώ (σε μπάνιο μεγαλύτερο του μήκους του ιστού) βάσει Διεθνούς Προτύπου EN ISO 1461.

Κατασκευή Οι ιστοί κατασκευάζονται από δύο (2), τρία (3) ή τέσσερα (4) τεμάχια χαλυβδοσωλήνα τα οποία εισέρχονται κατά 0.10m εντός του χαλυβδοσωλήνα με την μεγαλύτερη διάμετρο. Για θέματα αντοχής καθώς και για ένα όμορφο αισθητικό αποτέλεσμα συγκολλούνται με περιφερειακή συγκόλληση στα σημεία ενώσεως των σωληνώσεων σε αυτόματα συγκολλητικά μηχανήματα, αφού πρώτα με συμπίεση τα "χείλη" τους μορφοποιούνται στις επιθυμητές διαμέτρους με ακτίνα καμπυλότητας $R = D/2$. Στην βάση του ιστού προσαρμόζεται (μέσω συγκόλλησης) πλάκα έδρασης η οποία κατά περίπτωση ενισχύεται ή όχι με τρίγωνα ενίσχυσης. Θυρίδα από το ίδιο σώμα του ιστού, κομμένη με ειδικό πριόνι, όπου εφαρμόζει απόλυτα και δεν εξέχει (κατά την κλειστή θέση) από τον ιστού (IP54 και IK10). Ασφαλίζει μέσω ανοξείδωτου κοχλία τριγωνικής διατομής και διαθέτει κλειδί ασφαλείας τύπου ZINCOMETAL με τριγωνική υποδοχή για εύκολη και ασφαλή χρήση. Κατασκευή σύμφωνα με το EN 40.

Πιστοποιητικά Πιστοποίηση CE από ανεξάρτητο εγκεκριμένο κοινοποιημένο Ευρωπαϊκό Φορέα (ΦΕΚ 1557/B/17-08-2007 και EN 40).

Πίνακας Τηλεσκοπικών ιστοών

7m-15m με πλάκα έδρασης

								Βάση αγκύρωσης			Ακροκιβώτιο
Κωδικός	mm	mm	mm	mm	mm	mm	kg	Κωδικός	mm	mm	Κωδικός
STY700T	7000	3000/1800/1700/ 500	5/5/4/4	Φ159/Φ139/Φ114/ Φ102	400x400x15	300x85	143	BAG M24/75/Z/280	M24x750	280x280	A-M4 A-M3A
STY800T	8000	3000/2800/1700/ 500					158				
STY900T/1	9000	3000/3000/2500/ 500	5/5/4/4	Φ159/Φ139/Φ114/ Φ102	400x400x15	300x85	170	BAG M24/75/Z/280	M24x750	280x280	A-M4 A-M3A
STY900T	9000	4500/2300/1700/ 500					183				
STY1000T/1	10000	3000/3000/3500/ 500	5/5/4/4	Φ159/Φ139/Φ114/ Φ102	400x400x15	300x85	182	BAG M24/75/Z/280	M24x750	280x280	A-M4 A-M3A
STY1000T	10000	5000/2800/1700/ 500					202				
STY1100T	11000	6000/2800/1700/ 500	5/5/4/4	Φ159/Φ139/Φ114/ Φ102	400x400x20	300x85	230	BAG M24/75/Z/280	M24x750	280x280	A-M4 A-M3A
STY1200T	12000	6000/3000/2500/ 500					237				
STY1300T	13000	6000/4000/2500/ 500	5/5/4/4	Φ159/Φ139/Φ114/ Φ102	400x400x20	300x85	257	BAG M27/100/Z/280	M27x1000	280x280	A-M4 A-M3A
STY1400T	14000	6000/4000/3500/ 500			500x500x20		281	BAG M27/100/Z/350		350x350	
STY1500T	15000	6000/6000/2500/ 500			303						

Copyright © 2014 - All rights reserved ZINCOMETAL S.A.
Με επιφύλαξη παντός δικαιώματος.

Απαγορεύεται η αναπαραγωγή του συνόλου ή μέρος του εγγράφου χωρίς την προηγούμενη γραπτή συγκατάθεση του κατόχου των πνευματικών δικαιωμάτων. Οι πληροφορίες που περιέχονται σε αυτό το έγγραφο δεν αποτελούν μέρος προσφοράς ή σύμβασης, θεωρούνται ακριβείς και αξιόπιστες και ενδέχεται να αλλάξουν χωρίς ειδοποίηση. Ο εκδότης δεν αναλαμβάνει καμία ευθύνη για τις συνέπειες της χρήσης του παρόντος. Η δημοσίευση του εγγράφου αυτού δεν παρέχει ούτε υπονοεί την παροχή οποιασδήποτε άδειας εκμετάλλευσης διπλώματος ευρεσιτεχνίας ή άλλων βιομηχανικών δικαιωμάτων ή δικαιωμάτων πνευματικής ιδιοκτησίας.



www.zincometal.gr

Δ. 10ο χλμ. Κιλκίς-Πολυκάστρου
61100 Κιλκίς, τ.θ. 21
AD. 10th km. Kilkis - Polikastro
P.C. 61100 Kilkis, Greece

T. +30 23410 75651-3
+30 23410 71581
F. +30 23410 71734

E. info@zincometal.gr
WEB. www.zincometal.gr

The logo for ZIN lux lighting, featuring a stylized light fixture icon above the text "zin lux lighting".

zin
lux
lighting

The logo for hellenic griglia, featuring a stylized grid icon above the text "hellenic griglia".

hellenic griglia