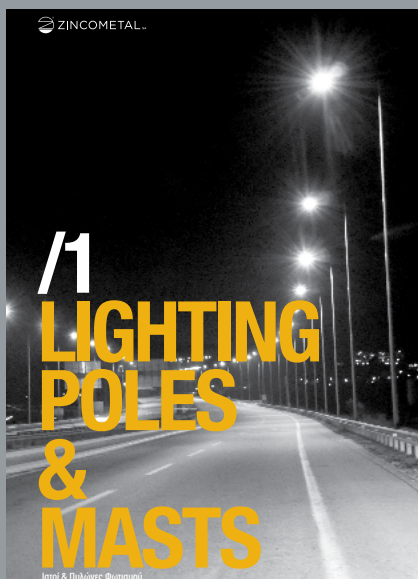


PRINTED CATALOGUE



WEBSITE LINK

[/ προϊόντα / φωτιστικά σώματα ZINLUX / οδικού φωτισμού](#)

PRODUCT NO:

DESCRIPTION:

IMAGE



ZINLUX ELITE



Παρακαλούμε σημειώστε ότι η ZINCOMETAL S.A. βρίσκεται σε συνεχή ανάπτυξη και βελτίωση των προϊόντων της. Για τον λόγο αυτό, η εταιρεία διατηρεί το δικαίωμα αλλαγής των προδιαγραφών χωρίς προηγούμενη κοινοποίηση ή δημόσια ανακοίνωση.

Σχετικώς με την αναφορά στα Διεθνή Πρότυπα Προδιαγραφών εννοείται ότι ισχύει η πιο πρόσφατη χρονολογία έκδοσής τους.

Μείνετε συντονισμένοι με την εταιρεία, για κάθε νέα σειρά προϊόντος, με την εγγραφή σας στο ZINCOMETAL Newsletter στην ιστοσελίδα μας www.zincometal.gr και στα Social Media.

2.1.5. ZINLUX ELITE

Εικόνα 1

Ολοκληρωμένο σύστημα φωτισμού οδών ZINCOMETAL, το οποίο περιλαμβάνει: χαλύβδινους ιστούς φωτισμού κωνικής οκταγωνικής διατομής με πλάκα έδρασης, βραχίονες οδοφωτισμού, προκατασκευασμένες βάσεις αγκύρωσης και φωτιστικά σώματα οδικού φωτισμού ZINLUX ELITE.



Εικόνα 2

Πλάγια όψη φωτιστικού



Εικόνα 3

Άνοψη φωτιστικού



Εφαρμογή Οδικό φωτισμό εθνικών & επαρχιακών οδών.

Τεχνικά Χαρακτηριστικά Σώμα & Κέλυφος κατασκευασμένα από ενιαίο πρεσαριστό φύλλο αλουμινίου.

Βαμμένο ηλεκτροστατικά με πολυεστερικά χρώματα πούδρας για αντοχή στη διάβρωση και την καλύτερη δυνατή προστασία σε αντίξοα περιβάλλοντα και παραθαλάσσιες περιοχές.

Ανταυγαστήρας πρεσαριστά μορφοποιημένος από υψηλής καθαρότητας 99.80% και απόδοσης ανοδιωμένο αλουμίνιο για σταθερή υψηλή οπτική απόδοση και ελάχιστη φωτορύπανση.

Κώδωνας κατασκευασμένος από διαφανές polycarbonate υλικό πάχους 3mm-4mm, ανθεκτικό στη UV ακτινοβολία (αποφυγή κιτρινίσματος), σε κραδασμούς και σε θερμότητα. Στεγανοποιεί το χώρο του λαμπτήρα μέσω σιλικονούχου στεγανωτικού δακτυλίου (τσιμούχα) το οποίο είναι ανθεκτικό σε υψηλές θερμοκρασίες.

Κεραμική λυχνιολαβή τύπου E27 ή E40, τοποθετημένη εντός του χώρου του λαμπτήρα.

Όργανα έναυσης & λειτουργίας 230V-50Hz. Τοποθετούνται σε ειδική βάση από αποσπώμενο γαλβανισμένο χάλυβα και όλες οι ηλεκτρικές συνδέσεις στο χώρο των οργάνων πραγματοποιούνται με σιλικονούχα καλώδια υψηλής θερμικής αντοχής άνω των 120°C και πρόσθετη προστασία με μακαρόνι υαλομετάξης.

Επιπλέον χαρακτηριστικά:

- Προστασία Λαμπτήρα: IP55
- Μηχανική Κρούση: IK08
- Κλάση Μόνωσης: Class I

Τοποθέτηση Σε βραχίονα με διάμετρο Φ42mm (ZINLUX ELITE από 70-250W) ή Φ60mm (ZINLUX ELITE από 400W).

Εικόνα 4

Τρόπος ανοίγματος φωτιστικού



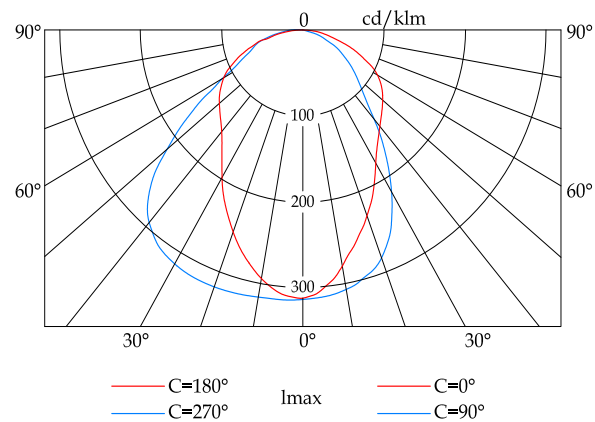
Συντήρηση Το κέλυφος ανοίγει μέσω άρθρωσης προς τα εμπρός και ασφαλίζει στα πλάγια μέσω δύο ανοξείδωτων ταχυσυνδέσμων.

Χρώματα Κέλυφος: Grey aluminium - RAL 9007

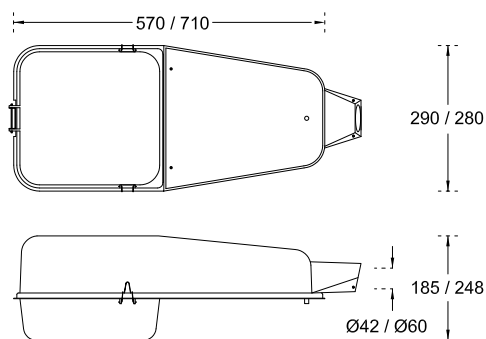
Προδιαγραφές – Εγκρίσεις Κατασκευάζεται σύμφωνα με τις Οδηγίες της Ευρωπαϊκής Ένωσης:

- Οδηγία Χαμηλής Τάσης LVD 2006/95/EC
- Οδηγία Ηλεκτρομαγνητικής Συμβατότητας EMC 2004/108/EC και φέρει σήμανση CE.

Φωτομετρική Καμπύλη Φωτομετρικά Στοιχεία (Cd/1000lm).



Διαστάσεις Βάρος: 5.85kg (250W), 9.50kg (400W)
 Προβαλλόμενη επιφάνεια: 0.080m², 0.140m² (αντίστοιχα)



Πίνακας
ZINLUX ELITE

Κωδικός	Περιγραφή	Λάμπα	Λυχνιολαβή
Υψηλής Πίεσης Ατμών Νατρίου	L- ELITE/001	NA, 70W	E27
	L- ELITE/002	NA, 100W	
	L- ELITE/003	NA, 150W	E40
	L- ELITE/004	NA, 250W	
	L-ELITE/005	NA, 400W	
Υψηλής Πίεσης Ατμών Αλογονιδίου Μετάλλων	L- ELITE/006	HQI-T, 70W	E27
	L- ELITE/007	HQI-T, 100W	E40
	L- ELITE/008	HQI-T, 150 W	
	L- ELITE/009	HQI-T, 250 W	
	L-ELITE/010	HQI-T, 400W	
Υψηλής Πίεσης Ατμών Υδραργύρου	L- ELITE/011	HQL, 80W	E27
	L- ELITE/012	HQL, 125W	E40
	L- ELITE/013	HQL, 250W	
	L- ELITE/014	HQL, 400W	
Ηλεκτρονική Λάμπα	L- ELITE/015	Ηλεκτρονική λάμπα (PL)	E27

Σημείωση
 Όργανα έναυσης ZINLUX
 Λαμπτήρες ZINLUX

Copyright © 2014 - All rights reserved ZINCOMETAL S.A.
Με επιφύλαξη παντός δικαιώματος.

Απαγορεύεται η αναπαραγωγή του συνόλου ή μέρος του εγγράφου χωρίς την προηγούμενη γραπτή συγκατάθεση του κατόχου των πνευματικών δικαιωμάτων. Οι πληροφορίες που περιέχονται σε αυτό το έγγραφο δεν αποτελούν μέρος προσφοράς ή σύμβασης, θεωρούνται ακριβείς και αξιόπιστες και ενδέχεται να αλλάξουν χωρίς ειδοποίηση. Ο εκδότης δεν αναλαμβάνει καμία ευθύνη για τις συνέπειες της χρήσης του παρόντος. Η δημοσίευση του εγγράφου αυτού δεν παρέχει ούτε υπονοεί την παροχή οποιασδήποτε άδειας εκμετάλλευσης διπλώματος ευρεσιτεχνίας ή άλλων βιομηχανικών δικαιωμάτων ή δικαιωμάτων πνευματικής ιδιοκτησίας.



www.zincometal.gr

Δ. 10ο χλμ. Κιλκίς-Πολυκάστρου
61100 Κιλκίς, τ.θ. 21
AD. 10th km. Kilkis - Polikastro
P.C. 61100 Kilkis, Greece

T. +30 23410 75651-3
+30 23410 71581
F. +30 23410 71734

E. info@zincometal.gr
WEB. www.zincometal.gr

