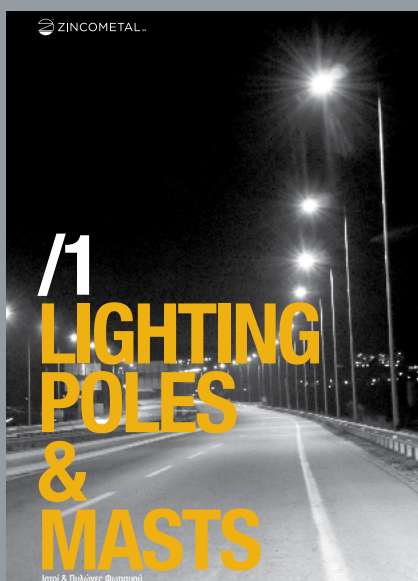


PRINTED CATALOGUE



WEBSITE LINK

[/ προϊόντα / φωτιστικά σώματα ZINLUX / οδικού - αστικού φωτισμού](#)

PRODUCT NO:

DESCRIPTION:

IMAGE



ZINLUX Capri LED



Παρακαλούμε σημειώστε ότι η ZINCOMETAL S.A. βρίσκεται σε συνεχή ανάπτυξη και βελτίωση των προϊόντων της. Για τον λόγο αυτό, η εταιρεία διατηρεί το δικαίωμα αλλαγής των προδιαγραφών χωρίς προηγούμενη κοινοποίηση ή δημόσια ανακοίνωση.

Σχετικώς με την αναφορά στα Διεθνή Πρότυπα Προδιαγραφών εννοείται ότι ισχύει η πιο πρόσφατη χρονολογία έκδοσής τους.

Μείνετε συντονισμένοι με την εταιρεία, για κάθε νέα σειρά προϊόντος, με την εγγραφή σας στο ZINCOMETAL Newsletter στην ιστοσελίδα μας www.zincometal.gr και στα Social Media.

1.1.2. Μοντέρνας Αρχιτεκτονικής ZINLUX Capri LED Οικογένεια φωτιστικών CAPRI

Εικόνα 1

Φωτιστικό σώμα μοντέρνας αρχιτεκτονικής ZINLUX Capri LED σε συνδυασμό με διακοσμητικό ιστό κωνικής κυκλικής διατομής και διακοσμητικό βραχίονα BP 104 από την Collection ARMONIA.



Εικόνα 2

Πλάγια όψη φωτιστικού σώματος με σταθερό βραχίονα Capri-S



Εικόνα 3

Πλάγια όψη φωτιστικού σώματος με ρυθμιζόμενο βραχίονα Capri-S



Εικόνα 4

Πλάγια όψη φωτιστικού σώματος Capri-M



Εικόνα 5

Πλάγια όψη φωτιστικού σώματος Capri-L



Εφαρμογή Κατάλληλο για οδικό φωτισμό εθνικών & επαρχιακών οδών και αστικό φωτισμό πχ. οδών πόλεων, υπαίθριων χώρων, πάρκων, πλατειών κλπ.

Τεχνικά χαρακτηριστικά Σώμα και κέλυφος κατασκευασμένα από χυτοπρεσαριστό αλουμίνιο. Το φωτιστικό σώμα ZINLUX CAPRI LED διαχωρίζεται ανάλογα με τις διαστάσεις του σε Capri-S (380x190x62mm - σταθερό βραχίονα, 530x220x78mm - ρυθμιζόμενο βραχίονα), Capri-M (628x250x80mm) και σε Capri-L (780x280x105mm).

Διαχύτης κατασκευασμένος από επίπεδο γυαλί, πάχους 4mm, ανθεκτικό σε κραδασμούς και σε θερμότητα.

Κάθε ένα από τα LEDs φέρει το δικό του ανεξάρτητο φακό / ομάδα φακών, τα οποία είναι κατασκευασμένα από υλικό υψηλής θερμικής και μηχανικής αντοχής.

Υπάρχει (προαιρετικά) η δυνατότητα εγκατάστασης αυτόματου συστήματος ελέγχου της θερμοκρασίας ώστε σε περίπτωση απρόσμενης αύξησης της θερμοκρασίας των LEDs, να μειώνεται το ρεύμα τροφοδοσίας τους μέσω του τροφοδοτικού. Η ρύθμιση αυτή γίνεται μέσω ειδικών διακοπών Thermistor - NTC.

Το ειδικό σύστημα ψύξης είναι κατασκευασμένο από υψηλής ποιότητας κράμα αλουμινίου, που βοηθά στην αποτελεσματική διαχείριση-απαγωγής της θερμότητας, με σκοπό την εξασφάλιση της ομαλής λειτουργίας των LEDs και την μεγιστοποίηση της διάρκειας ζωής τους.

Το τροφοδοτικό του φωτιστικού σώματος είναι στερεωμένο και συνδεδεμένο σε ειδική αποσπώμενη βάση. Φέρει σύστημα ελέγχου της θερμοκρασίας του και ενσωματωμένο πρωτόκολλο dimming 0...10V. Δυνατότητα επιλογής τροφοδοτικού σώματος με πρωτόκολλο dimming DALI.

Όλες οι ηλεκτρικές συνδέσεις στο χώρο των οργάνων πραγματοποιούνται με σιλικονούχα καλώδια υψηλής θερμικής αντοχής άνω των 120°C και πρόσθετη προστασία με μακαρόνι υαλομετάξης.

Το φωτιστικό σώμα είναι εξοπλισμένο με σύστημα προστασίας από υπερτάσεις 6kV. Δυνατότητα επιλογής συστήματος υπέρτασης 10kV.

Σύνδεση στο δίκτυο μέσω
ειδικού ταχυσυνδέσμου -
connector



Για την ηλεκτρική σύνδεση με το δίκτυο το φωτιστικό σώμα φέρει εξωτερικό εύκαμπτο καλώδιο ανθεκτικό σε κραδασμούς/σπασίματα, στους ατμοσφαιρικούς παράγοντες και στην UV ακτινοβολία- και ειδικό connector IP66/68.

Επιπλέον χαρακτηριστικά:

- Προστασία έναντι υγρών και στερεών σωματιδίων: IP66
- Μηχανική Κρούση: IK08
- Κλάση Μόνωσης: Class II

Ισχύς LED 20 - 150W
Τελευταίας τεχνολογίας LED της εταιρείας CREE.

Θερμοκρασία χρώματος Η θερμοκρασία χρώματος που χρησιμοποιείται είναι Neutral White - 4000K. Δυνατότητα επιλογής θερμοκρασία χρώματος LED κατά προτίμηση (Warm White - 3000K, Cool White - 6000K).

Τοποθέτηση Το φωτιστικό σώμα Capri-S διαθέτει σταθερό βραχίονα διατομής Φ48mm ή ρυθμιζόμενο βραχίονα διατομής Φ60. Αντίστοιχα τα φωτιστικά Capri-M και Capri-L διαθέτουν ρυθμιζόμενο βραχίονα με γωνιομετρική σκάλα για την επιθυμητή ρύθμιση στόχευσης και προσαρμόζονται σε κορυφή ιστού ή βραχίονα διατομής Φ60mm.

Συντήρηση Ο χώρος των οργάνων και των ηλεκτρικών συνδέσεων είναι ανεξάρτητος, επιτρέπωντας έτσι την εύκολη συντήρηση του φωτιστικού σώματος καθώς και την πλήρη θερμική απομόνωση των εκπομπών θερμότητας.

Χρώματα Κέλυφος: Pearl light grey - RAL 9022
Σώμα: Signal black - RAL 9004

Φωτορύπανση Ειδικά σχεδιασμένο φωτιστικό σώμα ZINLUX CAPRI LED με ολοκληρωμένο σύστημα “CUT-OFF” για αντιθαμβωτικού τύπου κατανομή της φωτεινής ροής, βάσει της Διεθνούς Επιτροπής Φωτισμού CIE και των Ευρωπαϊκών Προτύπων EN 13201 και EN 13032.

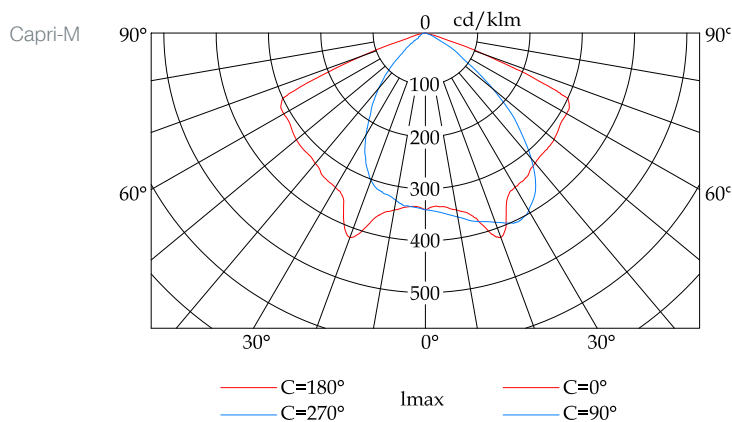
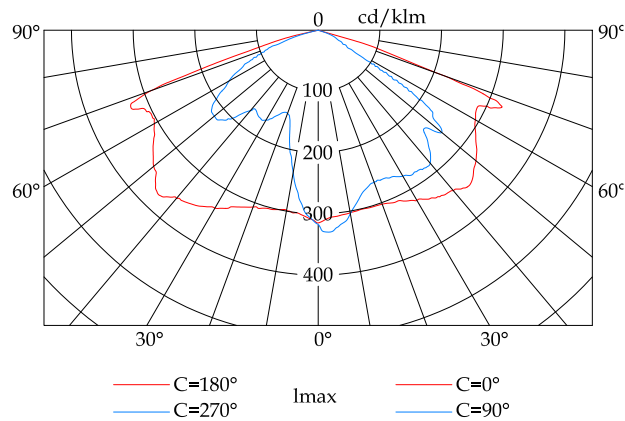
Προδιαγραφές – Εγκρίσεις Το φωτιστικό σώμα κατασκευάζεται σύμφωνα με τις Οδηγίες και τα Πρότυπα της Ευρωπαϊκής Ένωσης και φέρει σήμανση CE, ENEC.

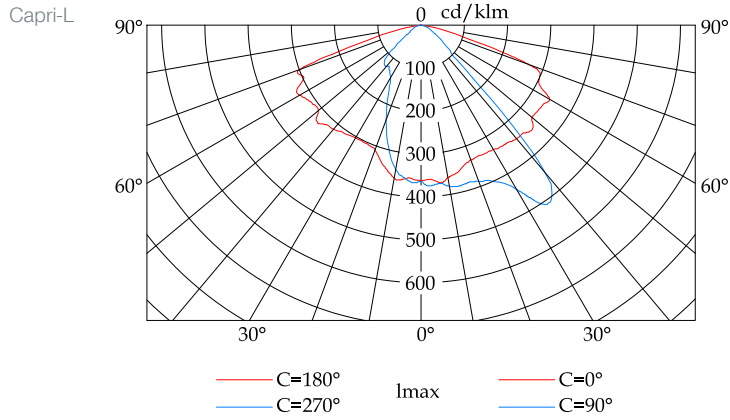
Συμπληρωματικές πληροφορίες:

EN 62471 Πρότυπο Φωτοβιολογικής Καταλληλότητας
EN 62031 Ασφάλεια των LED στον γενικό φωτισμό

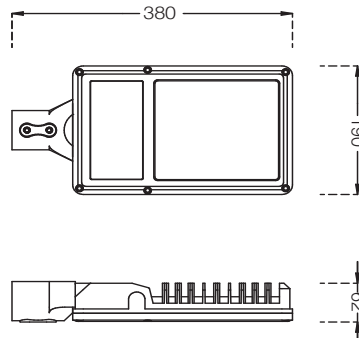
Φωτομετρική Καμπύλη Φωτομετρικά Στοιχεία (Cd/1000lm).

Ενδεικτικές πολικές κατανομές
φωτεινής έντασης
Capri-S

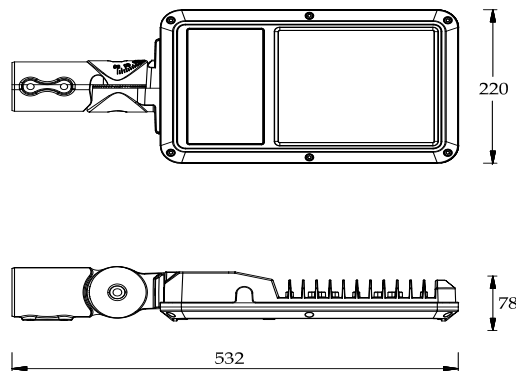




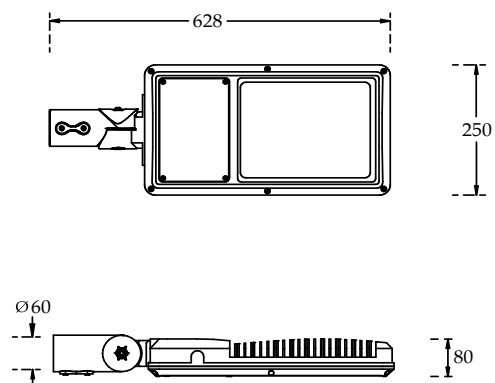
Διαστάσεις Μικτό Βάρος: 3.20kg
Capri-S Προβαλλόμενη επιφάνεια: 0.019m²
με σταθερό βραχίονα



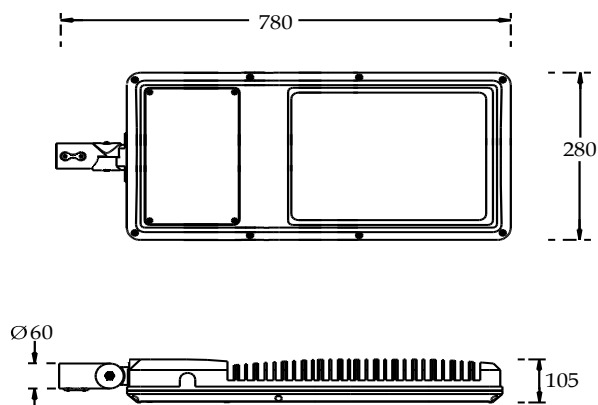
Capri-S Μικτό Βάρος: 4.40kg
με ρυθμιζόμενο βραχίονα Προβαλλόμενη επιφάνεια: 0.029m²



Capri-M Μικτό Βάρος: 6.70kg
Προβαλλόμενη επιφάνεια: 0.037m²



Capri-L Μικτό Βάρος: 11.70kg
Προβαλλόμενη επιφάνεια: 0.061m²



Πίνακας Φωτιστικών Σωμάτων Αστικού Φωτισμού - Τεχνολογία LED

ZINLUX Capri LED

Κωδικός		Όνομαστική ισχύς	Αριθμός LED	Φωτεινότητα	Θερμοκρασία χρώματος	Ενδείκνυται για ύψη
		W	τιμ.	LED flux (Lm @ T _j =25 °C) ¹	K	m
Capri-S	L- CAPRI-S/LD	20	12 - 16	2716	4000 (Neutral White)	3.00-4.00
		30		3605 - 3807		4.00-5.00
		40		5621		
Capri-M	L- CAPRI-M/LD	30	24 - 32	4470 - 4957	4000 (Neutral White)	4.00-5.00
		40		5893 - 6344		5.00-6.00
		60		7627 - 8459		6.00-7.00
		80		10169		7.00-9.00
Capri-L	L- CAPRI-L/LD	60	48 - 60	8940	4000 (Neutral White)	6.00-7.00
		80		10864 - 11787		7.00-9.00
		100		13565 - 14735		9.00-10.00
		120		15260 - 16956		10.00-12.00
		150		19068		

¹Όνομαστικές τιμές που προκύπτουν από τα επίσημα datasheet του κατασκευαστή LED.

Επιπλέον πληροφορίες

Τάση Εισόδου: 220-240V AC, Περιοχή Συχνότητας: 50/60Hz, Απόδοση φωτεινής πηγής LED: 158 lm/W @ 350mA, T_j=25 °C, Συντελεστής Ισχύος (ρ): >0.92, THD: <20%, Δείκτης Χρωματικής Απόδοσης CRI ≥70, Θερμοκρασία λειτουργίας: -30°C έως +60°C, Υγρασία λειτουργίας: 10% - 90%, Ώρες ζωής: >60000hrs.

Εξαιτίας της ραγδαίας τεχνολογικής εξέλιξης των LED, οι παραπάνω πληροφορίες που περιέχονται σε αυτό το έγγραφο ενδέχεται να αλλάξουν χωρίς ειδοποίηση. Θα πρέπει να επιβεβαιώνονται κατά την παραγγελία.

Copyright © 2016 - All rights reserved ZINCOMETAL S.A.
Με επιφύλαξη παντός δικαιώματος.

Απαγορεύεται η αναπαραγωγή του συνόλου ή μέρος του εγγράφου χωρίς την προηγούμενη γραπτή συγκατάθεση του κατόχου των πνευματικών δικαιωμάτων. Οι πληροφορίες που περιέχονται σε αυτό το έγγραφο δεν αποτελούν μέρος προσφοράς ή σύμβασης, θεωρούνται ακριβείς και αξιόπιστες και ενδέχεται να αλλάξουν χωρίς ειδοποίηση. Ο εκδότης δεν αναλαμβάνει καμία ευθύνη για τις συνέπειες της χρήσης του παρόντος. Η δημοσίευση του εγγράφου αυτού δεν παρέχει ούτε υπονοεί την παροχή οποιασδήποτε άδειας εκμετάλλευσης διπλώματος ευρεσιτεχνίας ή άλλων βιομηχανικών δικαιωμάτων ή δικαιωμάτων πνευματικής ιδιοκτησίας.



www.zincometal.gr

Δ. 10ο χλμ. Κιλκίς-Πολυκάστρου
61100 Κιλκίς, τ.θ. 21
AD. 10th km. Kilkis - Polikastro
P.C. 61100 Kilkis, Greece

T. +30 23410 75651-3
+30 23410 71581
F. +30 23410 71734

E. info@zincometal.gr
WEB. www.zincometal.gr

zin
lux
lighting

The logo for Zin Lux Lighting consists of a stylized light fixture icon on the left, featuring a semi-circle above a square base with a small circle on top. To the right of the icon, the words "zin", "lux", and "lighting" are stacked vertically in a lowercase, sans-serif font.

hellenic griglia

The logo for Hellenic Griglia features a stylized grid icon on the left, composed of a square grid of small squares. To the right of the icon, the words "hellenic" and "griglia" are stacked vertically in a lowercase, sans-serif font.