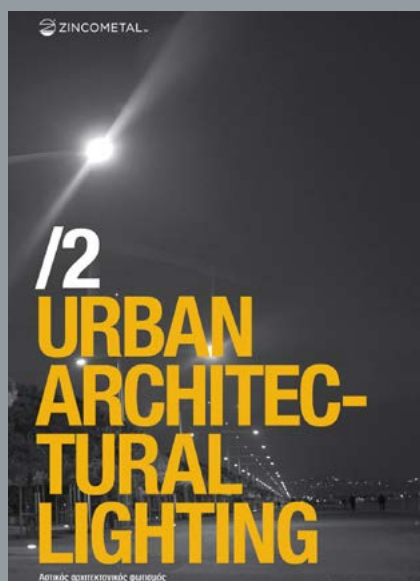


PRINTED CATALOGUE



WEBSITE LINK

[/ προϊόντα / φωτιστικά σώματα ZINLUX / αστικού φωτισμού](#)

PRODUCT NO:

DESCRIPTION:

IMAGE



ZINLUX Mirage LED



Παρακαλούμε σημειώστε ότι η ZINCOMETAL S.A. βρίσκεται σε συνεχή ανάπτυξη και βελτίωση των προϊόντων της. Για τον λόγο αυτό, η εταιρεία διατηρεί το δικαίωμα αλλαγής των προδιαγραφών χωρίς προηγούμενη κοινοποίηση ή δημόσια ανακοίνωση.

Σχετικώς με την αναφορά στα Διεθνή Πρότυπα Προδιαγραφών εννοείται ότι ισχύει η πιο πρόσφατη χρονολογία έκδοσής τους.

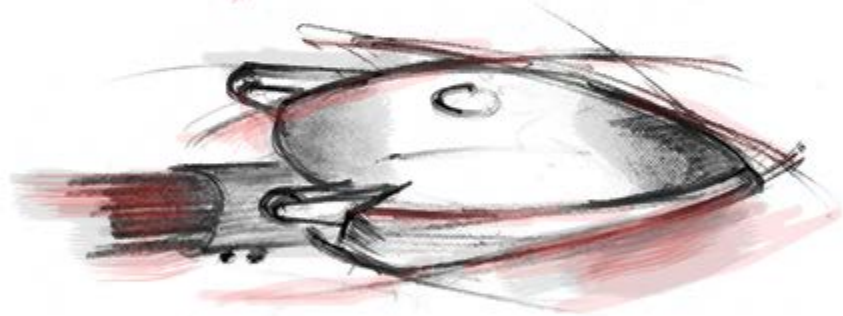
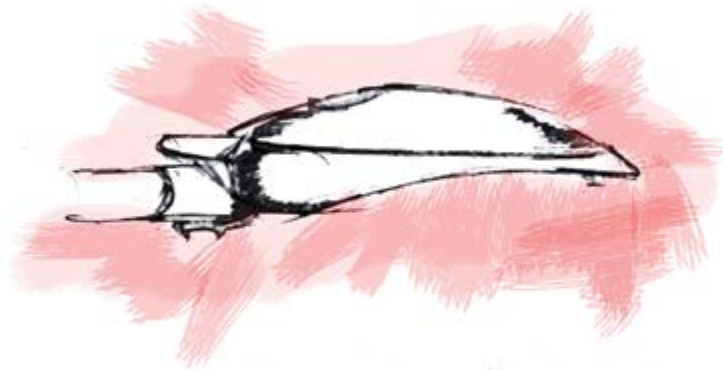
Μείνετε συντονισμένοι με την εταιρεία, για κάθε νέα σειρά προϊόντος, με την εγγραφή σας στο ZINCOMETAL Newsletter στην ιστοσελίδα μας www.zincometal.gr και στα Social Media.

1.1.1. ZINLUX Mirage LED

Οικογένεια φωτιστικών MIRAGE

ZINLUX MIRAGE LED

Η δημιουργία της μορφής του φωτιστικού σώματος ZINLUX Mirage LED χαρακτηρίζεται από απλότητα, καθαρότητα και αρμονία ευθειών και καμπύλων γραμμών.



Concept Sketches of ZINLUX
MIRAGE -L & MIRAGE-M LED.



Εικόνα 1

Φωτιστικό σώμα μοντέρνας αρχιτεκτονικής ZINLUX Mirage LED σε συνδυασμό με διακοσμητικό ιστό κωνικής κυκλικής διατομής και διακοσμητικό βραχίονα της σειράς BP 123 από την Collection ARMONIA

**Εικόνα 2**

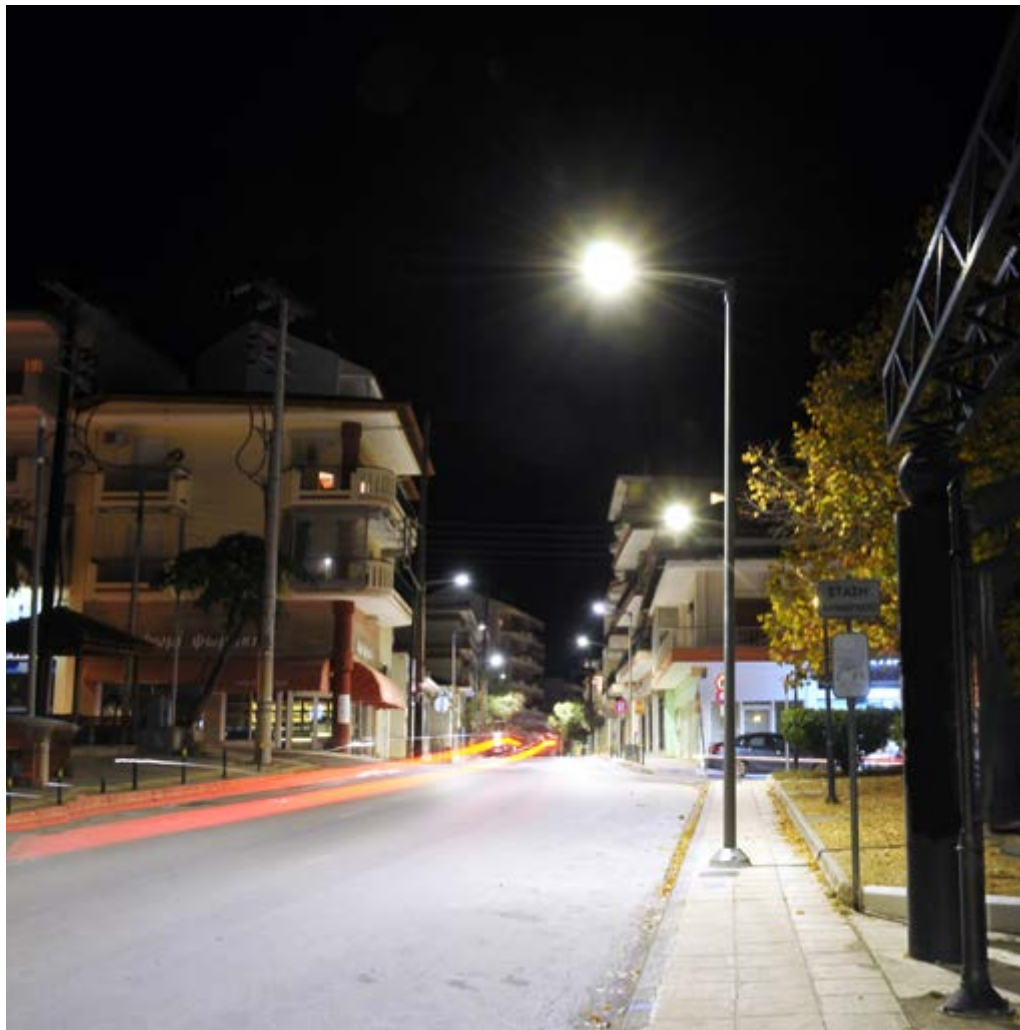
Φωτιστικό σώμα μοντέρνας αρχιτεκτονικής ZINLUX Mirage LED



Εικόνα 3

Φωτισμός κεντρικής οδού πόλης με τη χρησιμοποίηση φωτιστικού σώματος ZINLUX Mirage LED σε συνδυασμό με διακοσμητικό ιστό κωνικής κυκλικής διατομής (14mm/m) και διακοσμητικό βραχίονα από την Collection ARMONIA.

Για την ολοκλήρωση του διακοσμητικού αποτελέσματος χρησιμοποιείται διακοσμητική ποδιά από χυτοπρεσαριστό αλουμίνιο (Φωτισμός Δήμου Κιλκίς)

**Εικόνα 4**

Πλάγια όψη φωτιστικού σώματος ZINLUX Mirage-S



Εικόνα 5

Πλάγια όψη φωτιστικού σώματος ZINLUX Mirage-M

**Εικόνα 6**

Πλάγια όψη φωτιστικού σώματος ZINLUX Mirage-L



Εισαγωγή Το ZINLUX MIRAGE έλκει την καταγωγή του από την μορφή ενός αγωνιστικού αυτοκινήτου. Με σχήμα αεροδυναμικό, καμπύλες που εναρμονίζονται με το σύγχρονο οδικό περιβάλλον και σύστημα που προσφέρει άπλετο φωτισμό με διακριτή παρουσία που δένει με το λιτό και αυστηρό ύφος που συμπορεύεται τη σημερινή τεχνολογία και αισθητική.

Εφαρμογή Κατάλληλο για οδικό φωτισμό εθνικών & επαρχιακών οδών και αστικό φωτισμό πχ. οδών πόλεων, υπαίθριων χώρων, πάρκων, πλατειών κλπ.

Τεχνικά Χαρακτηριστικά Σώμα και κέλυφος κατασκευασμένα από χυτοπρεσαριστό αλουμίνιο. Το φωτιστικό σώμα ZINLUX MIRAGE LED διαχωρίζεται ανάλογα με τις διαστάσεις του σε Mirage-S (520x250x130mm), Mirage-M (620x295x152mm) και σε Mirage-L (825x360x175mm).

Βαμμένο ηλεκτροστατικά με πολυεστερικά χρώματα πούδρας για αντοχή στη διάβρωση και την καλύτερη δυνατή προστασία σε αντίξοα περιβάλλοντα και παραθαλάσσιες περιοχές.

Διαχύτης κατασκευασμένος από επίπεδο γυαλί, πάχους 4mm, ανθεκτικό σε κραδασμούς και σε θερμότητα.

Κάθε ένα από τα LEDs φέρει το δικό του ανεξάρτητο φακό / ομάδα φακών, τα οποία είναι κατασκευασμένα από υλικό υψηλής θερμικής και μηχανικής αντοχής.

Το ειδικό σύστημα ψύξης βρίσκεται εντός του φωτιστικού σώματος αποτρέποντας την συσσώρευση σκόνης και άλλων ουσιών και είναι κατασκευασμένο από υψηλής ποιότητας κράμα αλουμινίου, που βοηθά στην αποτελεσματική διαχείριση-απαγωγής της θερμότητας, με σκοπό την εξασφάλιση της ομαλής λειτουργίας των LEDs και την μεγιστοποίηση της διάρκειας ζωής τους.

Δυνατότητα επιλογής εγκατάστασης αυτόματου συστήματος ελέγχου της θερμοκρασίας ώστε σε περίπτωση απρόσμενης αύξησης της θερμοκρασίας των LEDs, να μειώνεται το ρεύμα τροφοδοσίας τους μέσω του τροφοδοτικού. Η ρύθμιση αυτή γίνεται μέσω ειδικών διακοπών Thermistor - NTC (προαιρετικά).

Δυνατότητα επιλογής η μονάδα φωτεινής εκπομπής να αποτελείται από LEDs τα οποία έχουν κατάλληλη συνδεσμολογία ώστε η λειτουργία τους να μην διακόπτεται σε περίπτωση διακοπής λειτουργίας ενός εξ' αυτών (προαιρετικά).

Το τροφοδοτικό του φωτιστικού σώματος είναι στερεωμένο και συνδεδεμένο σε ειδική αποσπώμενη βάση. Φέρει σύστημα ελέγχου της θερμοκρασίας του και δυνατότητα επιλογής ενσωματωμένου πρωτόκολλου dimming 0...10V/DALI.

Το φωτιστικό σώμα διαθέτει κατάλληλη διάταξη - βαλβίδα αποσυμπίεσης η οποία αποτρέπει τη δημιουργία υδρατμών (συμπυκνώματα) στο εσωτερικό της οπτικής μονάδας.

Όλες οι ηλεκτρικές συνδέσεις στο χώρο των οργάνων πραγματοποιούνται με σιλικονούχα καλώδια υψηλής θερμικής αντοχής άνω των 120°C και πρόσθετη προστασία με μακαρόνι υαλομετάξης.

Το φωτιστικό σώμα είναι εξοπλισμένο με επιπλέον σύστημα προστασίας από υπερτάσεις 10kV. Δυνατότητα επιλογής συστήματος υπέρτασης 15kV.

Σύνδεση στο δίκτυο μέσω
ειδικού ταχυσυνδέσμου -
connector



Για την ηλεκτρική σύνδεση με το δίκτυο το φωτιστικό σώμα φέρει εξωτερικό εύκαμπτο καλώδιο -ανθεκτικό σε κραδασμούς/σπασίματα, στους ατμοσφαιρικούς παράγοντες και στην UV ακτινοβολία- και ειδικό connector IP66/68.

Επιπλέον χαρακτηριστικά:

- Προστασία έναντι υγρών και στερεών σωματιδίων: IP66
- Μηχανική Κρούση: IK10
- Κλάση Μόνωσης: Class II

Ισχύς LED 30-180W
Τελευταίας τεχνολογίας LED της εταιρείας CREE.

Θερμοκρασία χρώματος Η θερμοκρασία χρώματος που χρησιμοποιείται είναι Neutral White - 4000K. Δυνατότητα επιλογής θερμοκρασία χρώματος LED κατά προτίμηση (Warm White - 3000K, Cool White - 6000K).

Τοποθέτηση Το φωτιστικό σώμα διαθέτει γωνιομετρική σκάλα 5 θέσεων για ρύθμιση στόχευσης με βήμα 5° για κάθε θέση. Προσαρμόζεται σε κορυφή ιστού ή βραχίονα διατομής Φ60mm.

Έξυπνη διαχείριση φωτισμού Δυνατότητα ενσωμάτωσης τεχνολογίας έξυπνης διαχείρισης φωτισμού (ενσύρματης - PLC, ασύρματης - RF, υβριδικής - Hybrid) που ικανοποιεί τις απαιτήσεις των «έξυπνων πόλεων» με σκοπό την βελτίωση του ενεργειακού αποτυπώματος, την μείωση της ενεργειακής κατανάλωσης, την τηλεδιαχείριση αυτών και την βελτίωση του κόστους λειτουργίας.

Εικόνα 7

Ενδεικτικός τρόπος ανοίγματος φωτιστικού σώματος



Συντήρηση Εύκολη και γρήγορη επι τόπου συντήρηση χωρίς την χρήση εργαλείων.

Το κέλυφος ανοίγει μέσω άρθρωσης και κλειδί τύπου κοχλία ή μέσω ειδικού κουμπώματος προς τα άνω, με σκοπό την εύκολη και ασφαλή συντήρηση χωρίς να χρειάζεται να κατέβει το φωτιστικό από τον ιστό. Υπάρχει μηχανισμός συγκράτησης του επάνω μέρους του φωτιστικού στην ανοιχτή θέση, με την βοήθεια ειδικού εξαρτήματος, για την αποφυγή ανεπιθύμητου κλεισίματος κατά τις εργασίες συντήρησης. Μετά την ολοκλήρωση των εργασιών, το φωτιστικό σώμα σφραγίζει με αυτόματο κούμπωμα.

Ο χώρος των οργάνων και των ηλεκτρικών συνδέσεων είναι ανεξάρτητος, επιτρέποντας έτσι την εύκολη συντήρηση του φωτιστικού σώματος καθώς και την πλήρη θερμική απομόνωση των εκπομπών θερμότητας. Υπάρχει σύστημα αυτόματης διακοπής της ηλεκτρικής παροχής για όσο χρόνο το κέλυφος παραμένει αποδεσμευμένο από το σώμα για συντήρηση.

Χρώματα	Το χρώμα του φωτιστικού σώματος είναι Grey aluminium - RAL 9007 (κέλυφος) και Quartz grey - RAL 7039 (σώμα) ή με χρώμα Grey aluminium - RAL 9007 (φωτιστικό).
Φωτορύπανση	Ειδικά σχεδιασμένο φωτιστικό σώμα ZINLUX MIRAGE LED με ολοκληρωμένο σύστημα "CUT-OFF" για αντιθαμβωτικού τύπου κατανομή της φωτεινής ροής, βάσει της Διεθνούς Επιτροπής Φωτισμού CIE και των Ευρωπαϊκών Προτύπων EN 13201 και EN 13032.
Προδιαγραφές – Εγκρίσεις	Το φωτιστικό σώμα κατασκευάζεται σύμφωνα με τις Οδηγίες και τα Πρότυπα της Ευρωπαϊκής Ένωσης και φέρει σήμανση CE, ENEC.

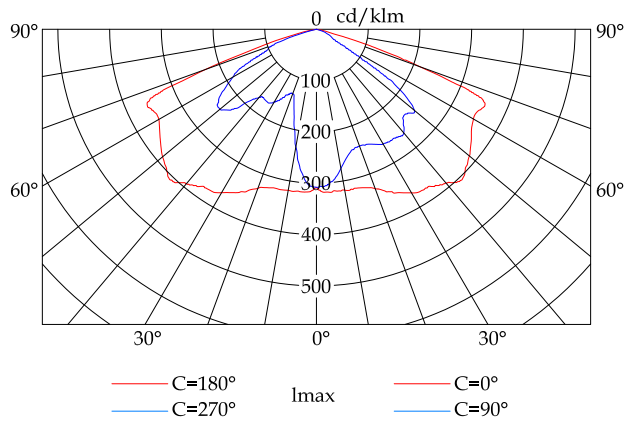
Συμπληρωματικές πληροφορίες:

EN 62471	Πρότυπο Φωτοβιολογικής Καταλληλότητας
EN 62031	Ασφάλεια των LED στον γενικό φωτισμό

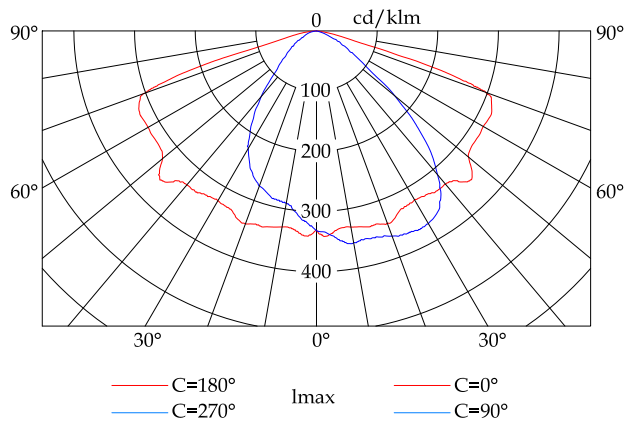
Φωτομετρική Καμπύλη

Φωτομετρικά Στοιχεία (Cd/1000lm)

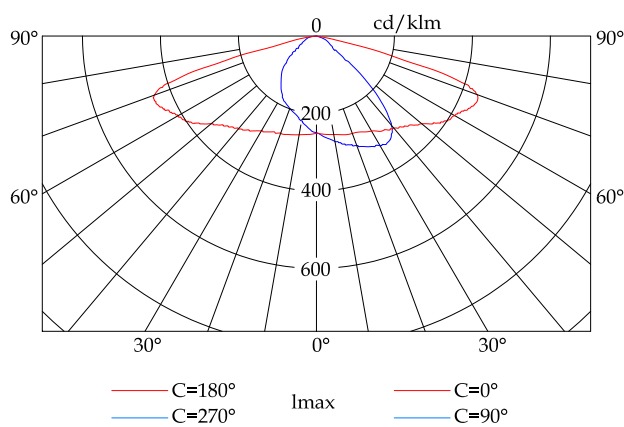
Ενδεικτικές πολικές κατανομές
φωτεινής έντασης
Mirage-S



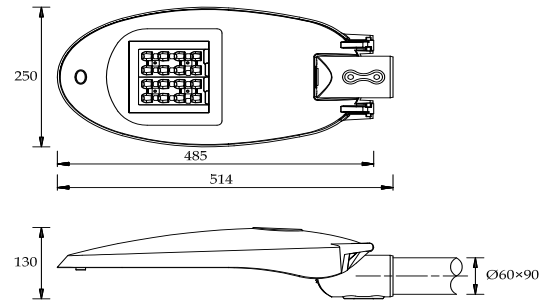
Mirage-M



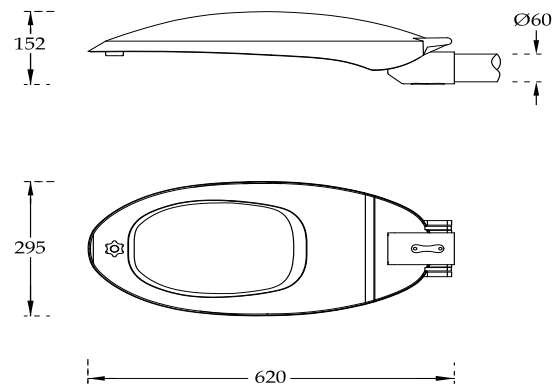
Mirage-L



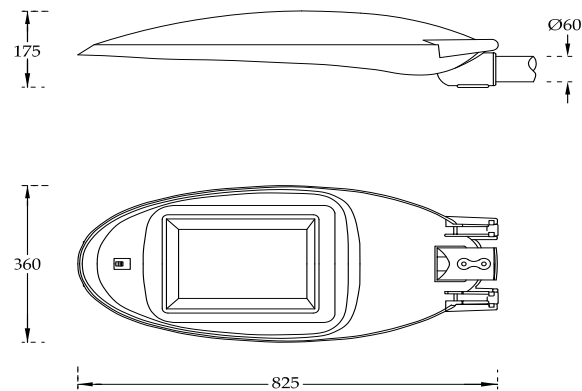
Διαστάσεις Μικτό Βάρος: 4,60kg @ 40W
Mirage-S Προβαλλόμενη επιφάνεια: 0.034m²



Mirage-M Μικτό Βάρος: 7.3kg @ 30W-80W, 7.8kg @ 100W
Προβαλλόμενη επιφάνεια: 0.049m²



Mirage-L Μικτό Βάρος: 15.00kg
Προβαλλόμενη επιφάνεια: 0.082m²



Πίνακας Φωτιστικών Σωμάτων Αστικού Φωτισμού - Τεχνολογία LED

ZINLUX Mirage LED

Κωδικός		Ονομαστική ισχύς	Αριθμός LED	Φωτεινότητα	Θερμοκρασία χρώματος	Ενδείκνυται για ύψη ²
		W	τμχ.	LED flux (Lm @ T _j =25 °C) ¹	K	m
Mirage-S	L- MIRAGE-S/LD	30	16	3807	4000 (Neutral White)	3.00-5.00
		40		5621		
Mirage-M	L- MIRAGE-M/LD	30	24 - 48	4470	4000 (Neutral White)	4.00-5.00
		40		5893		5.00-6.00
		60		7627 - 8940		6.00-7.00
		80		10174 - 11604		7.00-9.00
		100		13565		
Mirage-L	L- MIRAGE-L/LD	100	56 - 98	14273 - 14460	4000 (Neutral White)	7.00-9.00
		120		15260 - 17190		9.00-10.00
		150		19782 - 20634		10.00-12.00
		180		24070		12.00

¹Ονομαστικές τιμές που προκύπτουν από τα επίσημα datasheet του κατασκευαστή LED.

²Τα παραπάνω ύψη είναι ενδεικτικά και προσαρμόζονται ανάλογα με τις απαιτήσεις και τα χαρακτηριστικά του κάθε έργου.

Επιπλέον πληροφορίες

Τάση Εισόδου: 220-240V AC, Περιοχή Συχνοτήτων: 50/60Hz, Απόδοση φωτεινής πηγής LED: 158 lm/W @ 350mA, T_j=25 °C, Συντελεστής Ισχύος (ρ): >0.92, THD: <20%, Δείκτης Χρωματικής Απόδοσης CRI≥70, Θερμοκρασία λειτουργίας: -30°C έως +60°C, Υγρασία λειτουργίας: 10% - 90%, Ώρες ζωής: >60000hrs.

Εξαιτίας της ραγδαίας τεχνολογικής εξέλιξης των LED, οι παραπάνω πληροφορίες που περιέχονται σε αυτό το έγγραφο ενδέχεται να αλλάξουν χωρίς ειδοποίηση. Θα πρέπει να επιβεβαιώνονται κατά την παραγγελία.

Copyright © 2018 - All rights reserved ZINCOMETAL S.A.
Με επιφύλαξη παντός δικαιώματος.

Απαγορεύεται η αναπαραγωγή του συνόλου ή μέρος του εγγράφου χωρίς την προηγούμενη γραπτή συγκατάθεση του κατόχου των πνευματικών δικαιωμάτων. Οι πληροφορίες που περιέχονται σε αυτό το έγγραφο δεν αποτελούν μέρος προσφοράς ή σύμβασης, θεωρούνται ακριβείς και αξιόπιστες και ενδέχεται να αλλάξουν χωρίς ειδοποίηση. Ο εκδότης δεν αναλαμβάνει καμία ευθύνη για τις συνέπειες της χρήσης του παρόντος. Η δημοσίευση του εγγράφου αυτού δεν παρέχει ούτε υπονοεί την παροχή οποιασδήποτε άδειας εκμετάλλευσης διπλώματος ευρεσιτεχνίας ή άλλων βιομηχανικών δικαιωμάτων ή δικαιωμάτων πνευματικής ιδιοκτησίας.



www.zincometal.gr

Δ. 10ο χλμ. Κιλκίς-Πολυκάστρου
61100 Κιλκίς, τ.θ. 21
AD. 10th km. Kilkis - Polikastro
P.C. 61100 Kilkis, Greece

T. +30 23410 75651-3
+30 23410 71581
F. +30 23410 71734

E. info@zincometal.gr
WEB. www.zincometal.gr

zin
lux
lighting

hellenic griglia